

Outils nécessaires



Lunettes
de sécurité



Gants de
protection



Perceuse



Foret : 0,16 po [4 mm]



Rallonge de
foret



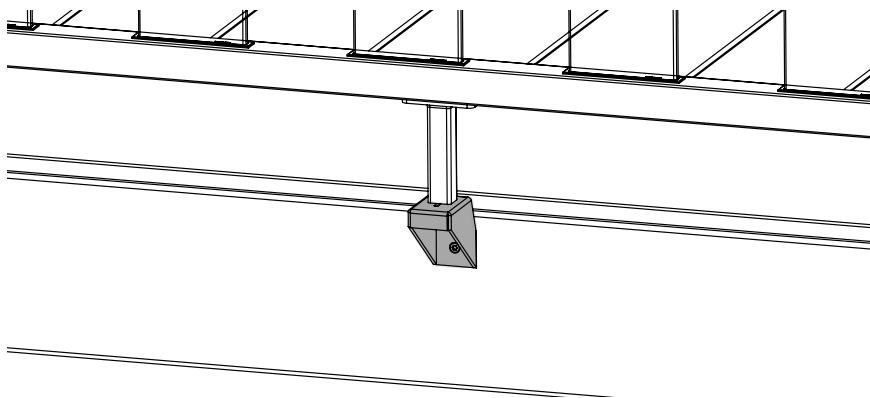
Crayon de
plomb



Poinçon à
ressort



Foret T-25 pour
tournevis



INSTALLATION

Étape 1 : Préperçage du trou de vis (pour un montage sur une surface en métal)

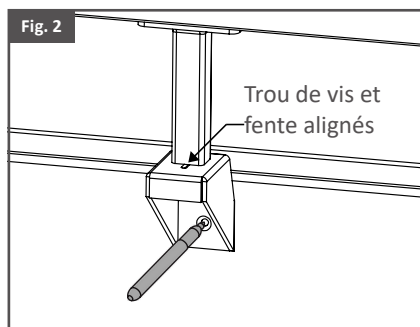
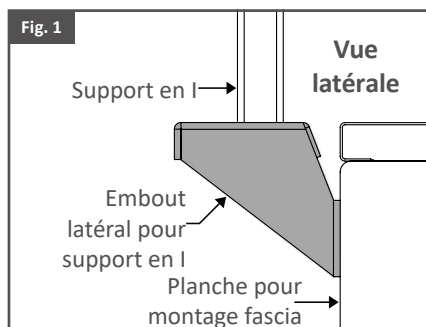
1. Alignez l'embout latéral pour support en I avec la face inférieure du support en I et la face latérale de la planche pour montage fascia, comme illustré à la fig. 1.
2. Une fois en place, assurez-vous d'aligner la fente située sur l'embout avec le trou de vis du support en I.

Le positionnement de la fente et du trou de vis est essentiel pour une installation réussie.

3. À l'aide d'un crayon, marquez la position désirée de la vis à fixer à la planche pour montage fascia, comme illustré à la fig. 2.
4. À l'aide d'un foret de 0,16 po [4 mm], prépercez un trou de vis à l'endroit précédemment marqué au crayon.

Conseil :

- Avant de marquer l'endroit désiré du trou de vis, vérifiez le positionnement adéquat de l'embout latéral pour support en I afin d'aligner la fente située sur l'embout avec le trou de vis du support en I.

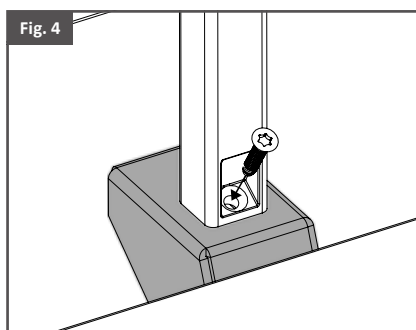
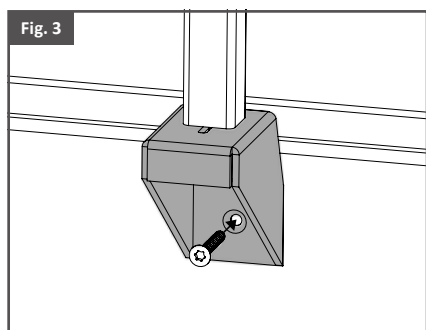


Étape 2 : Fixation de l'embout latéral pour support en I sur la planche pour montage fascia et le support en I

1. Répétez l'étape 1 : 1 et 2.
2. Fixez l'embout latéral pour support en I sur la planche pour montage fascia avec la vis à bois T25 fournie, comme illustré à la fig. 3. Réglez la perceuse à une vitesse faible.
3. Fixez le support en I sur l'embout latéral pour support en I avec la deuxième vis autoperceuse T-25 fournie, comme illustré à la fig. 4.

Remarque :

- La deuxième vis autoperceuse T-25 fournie doit être utilisée **UNIQUEMENT** si vous fixez l'embout latéral pour support en I à une surface en métal plutôt qu'à une planche pour montage fascia.
- Une encoche sera peut-être nécessaire dans le cas des terrasses aux planches en surplomb.





REJOIGNEZ LA RÉVOLUTION.

FortressBP.com | 866.323.4766

© 2021 Fortress Building Products.

À moins d'indication contraire, toutes les dénominations sociales sont des marques déposées de Fortress Iron, LP. Tous droits réservés.

10/2021