



TABLA DE CONTENIDOS

Español

Introducción	3
Instalación	5
Instalación OTP y postes salientes	5
Instalación sobre la parte superior (OTP)	9
Instalación de postes salientes	17
Instalación de soporte en ángulo	22
Cuidado y mantenimiento	34
Garantía	35

INTRODUCCIÓN

LEA LAS INSTRUCCIONES COMPLETAMENTE ANTES DE INICIAR LA INSTALACIÓN

Es responsabilidad del instalador cumplir con todos los códigos y requisitos de seguridad, y obtener todos los permisos de construcción requeridos. El instalador de plataformas y barandas debe determinar e implementar las técnicas de instalación adecuadas para cada situación de instalación. Ni Fortress Railing Products ni sus distribuidores serán responsables por las instalaciones inadecuadas o inseguras.

Los postes Fortress AL¹³ HOME deben asegurarse siempre a la estructura de la plataforma y nunca deben sujetarse sólo al piso de carga de la plataforma.

Nota

Al cortar las barandas de Fortress, es muy importante llevar a cabo lo siguiente en los puntos de corte:

- Quite todas las virutas de metal de la zona de corte.
- Lime los bordes cortantes originados por el corte. Limpie a fondo y elimine cualquier viruta, mancha o suciedad de la baranda.
- Aplique dos capas de pintura Fortress para retocar a base de zinc en el área de corte. Si el retoque está en los extremos de los rieles, deje que la pintura se seque antes de conectar el soporte al poste.
- Asegúrese de retirar cualquier rebaba metálica de la superficie de la plataforma, patio o balcón para evitar manchas sobre la superficie de la plataforma.

Consejos de seguridad de Torx

- Siempre use la configuración de velocidad más baja en el taladro.
- Para reducir la posibilidad de rotura de la broca, empiece a apretar con la broca en la configuración de potencia baja y siga hasta que el tornillo quede asegurado.

Consejo: Taladre previamente los agujeros con una broca de 3/16" [4.5 mm].

Herramientas requeridas



Gafas



Cinta métrica



Escuadra rápida



Nivel



Lápiz



Pintura para retoques



Punta T-25 para atornillar



Llave de tuercas de 5/16" [8 mm]



Broca de cabeza Phillips #2



Brocas: 1/16", 3/16", 3/8", 5/8" [1.5 mm, 4.5 mm, 9.5 mm, 16 mm]



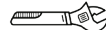
Juego de copas



Llave hexagonal



Extensor de broca



Llave inglesa



Taladro



Sierra de ingletes



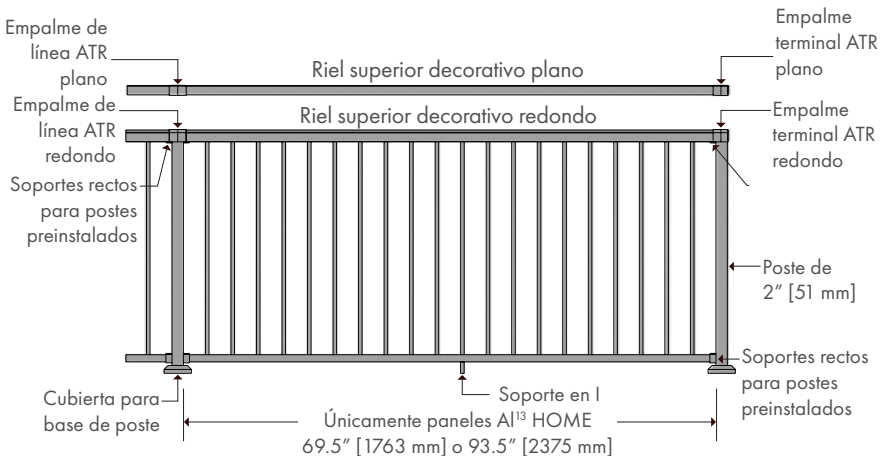
Mazo de hule



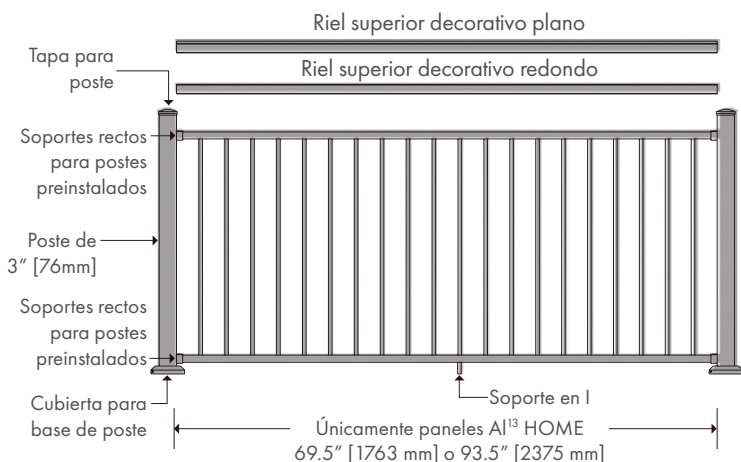
Centropunto de resorte

Opciones de instalación de cable vertical AL¹³ HOME Traditional

Sobre el poste (OTP)



Poste saliente

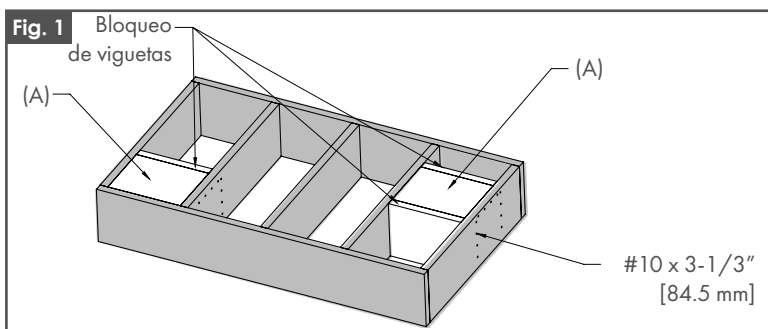


OTP Y POSTE SALIENTE: MONTAJE DE LOS POSTES

* Si utiliza estructura Fortress Evolution, póngase en contacto con Fortress para recibir instrucciones.

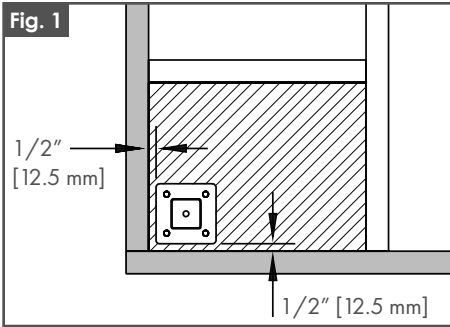
Paso 1: Instalar bloques de madera

1. Instale un bloque de madera a nivel con la parte superior de la vigueta de amarre. Como se muestra en la Fig.1 (A)
2. Asegure el bloque de madera a los bloques en los cuatro lados con tornillos para plataforma #10 X 3-1/2" [89 mm].
 - El bloque de madera debe construirse con madera tratada y dimensionada con un espesor mínimo de 1 1/2" [38 mm].



Paso 2: Posicione la placa base

1. Posicione el borde de la placa base AL¹³ HOME a un mínimo de 1/2" [12.5 mm] desde el borde interior de la vigueta perimetral. Como se muestra en la Fig. 1.

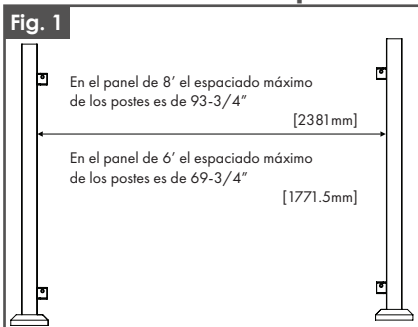


Paso 3: Espaciado máximo entre postes

- En el panel de 8' el espaciado máximo de los postes es de $93\text{-}3/4''$ [2381 mm]
- En el panel de 6' el espaciado máximo de los postes es de $69\text{-}3/4''$ [1771.5mm]

Nota:

- **No exceda el espaciado máximo entre postes.**

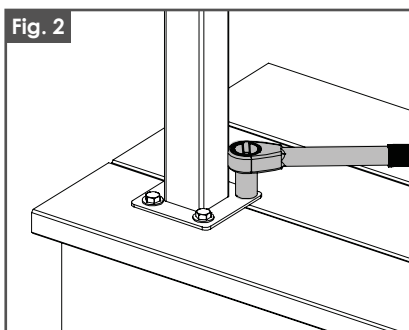
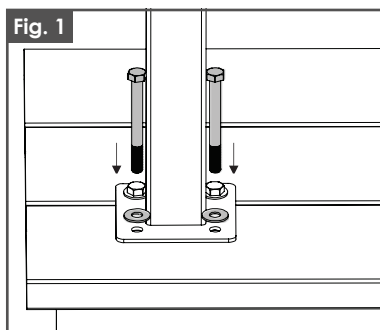


Paso 4: Monte los postes

1. Marque la ubicación de los agujeros de montaje y taladre previamente un agujero de $3/8''$ [9.5 mm].
2. Inserte tornillos galvanizados de cabeza hexagonal de $3/8'' \times 3\text{-}1/2''$ [9.5 mm x 89 mm] a través de la arandela galvanizada de $3/8''$ [9.5 mm] y la placa base del poste.

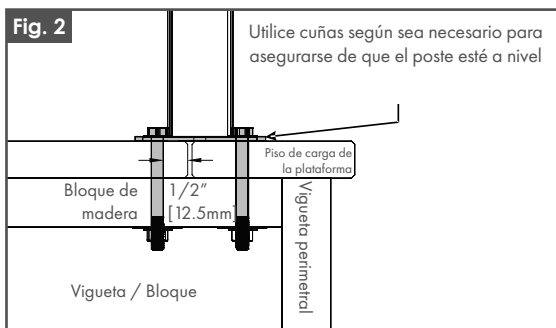
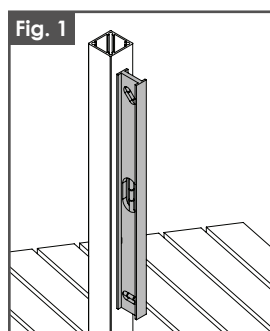
Nota:

- Los agujeros de la placa base del poste **DEBEN** posicionarse a un mínimo de $1/2''$ [12.5 mm] del borde del piso de carga de la plataforma.
- Utilice únicamente tornillos galvanizados de cabeza hexagonal de $3/8''$ [9.5 mm]. **NO** deben utilizarse tornillos autorroscantes. Asegure cada poste con cuatro tornillos.



Paso 5: Revise los postes montados

1. Utilice cuñas según sea necesario para asegurarse de que el poste esté a nivel.

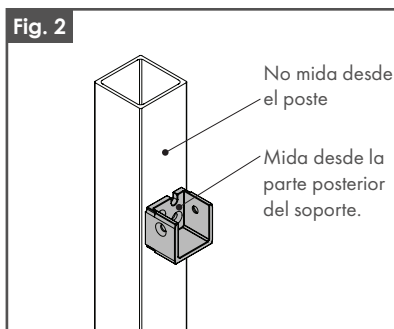
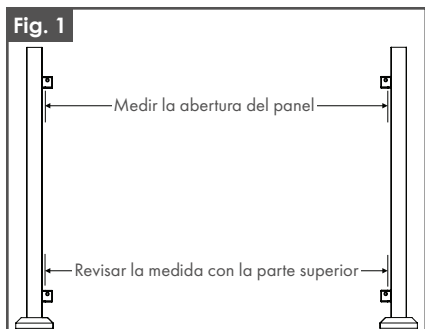


Paso 6: Medir la longitud de la abertura del panel

1. Mida la distancia de la abertura del panel. Como se muestra en la Fig. 1.
2. Confirme que las medidas para los soportes superiores sean iguales a las de los soportes inferiores.

Nota:

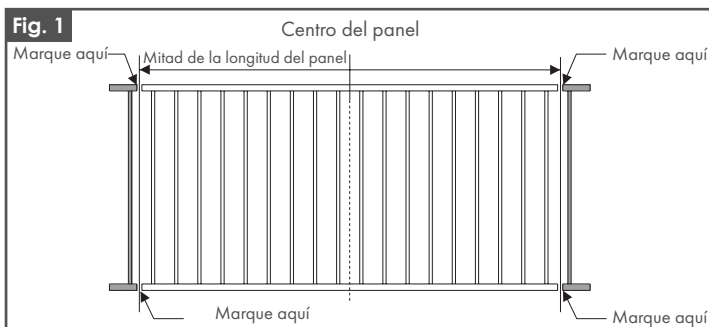
- **Mida desde la pared posterior del soporte hasta la pared posterior del soporte en el otro poste. Como se muestra en la Fig. 2.**



OTP Y POSTE SALIENTE: CORTAR PANELES

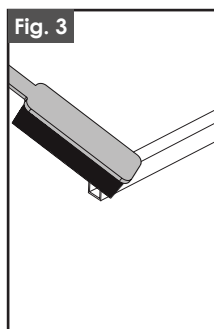
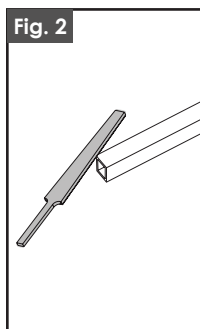
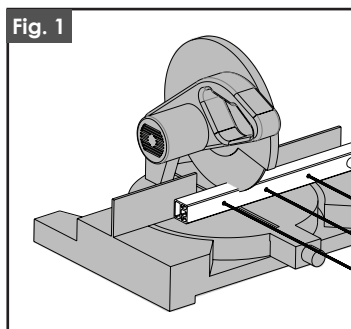
Paso 1: Medir y marcar los paneles donde se harán los cortes

1. Para asegurarse de que el panel sea simétrico, tome la medida que se encuentra en la página 7, paso 6 y divídala por la mitad. Luego corte largos iguales desde ambos extremos.
2. Encuentre el centro del panel y mida la mitad de la longitud en cada dirección.
3. Marque estas ubicaciones con un lápiz sobre el riel superior e inferior.



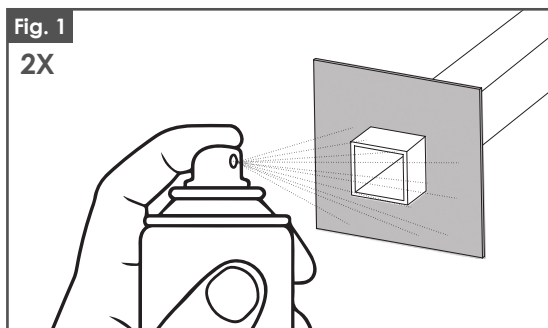
Paso 2: Cortar y limpiar el panel

1. Corte los rieles utilizando una sierra con una hoja para corte de carburo de dientes finos.
2. Utilice una lima para alisar los bordes cortados.
3. Retire cualquier rebaba metálica y polvo con un cepillo o un trapo.
4. Asegúrese de que las superficies que se van a pintar estén limpias.



Paso 3: Aplique pintura en aerosol a las áreas cortadas

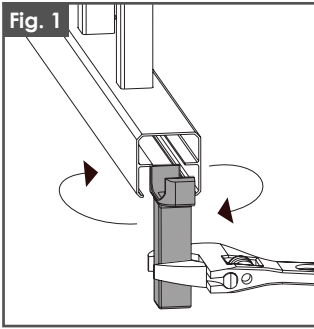
1. Utilizando una pieza de cartón como máscara, aplique la primera capa de pintura para retoques a base de zinc de Fortress.
2. Permita que seque antes de aplicar la segunda capa.
3. Aplique la segunda capa de pintura Fortress para retocar a base de zinc.
4. Permita que seque e instale.



INSTALACIÓN OTP

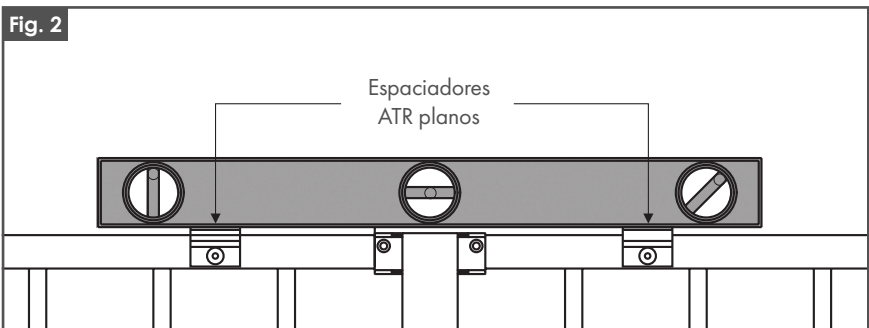
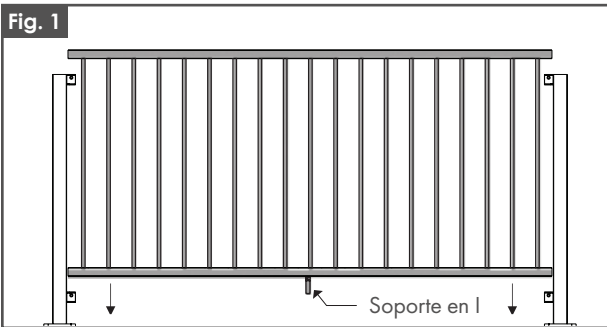
Paso 1: Instalar el soporte en I sobre el panel

1. Instale el soporte en I del panel girándolo dentro del centro del riel inferior directamente bajo un balastro. Como se muestra en la Fig. 1.
2. Coloque el soporte en I de manera que el tornillo de fijación pueda instalarse con facilidad sobre la plataforma.



Paso 2: Instalar un panel

1. Inserte el panel cortado para asegurarse de que se ajuste apropiadamente.
2. Utilice un nivel para asegurarse de que todos los paneles estén a la misma altura antes de fijarlos al poste. Como se muestra en la Fig. 2.
 - Podría ser necesario el uso de un espaciador o bloque ATR para medir sobre un poste.



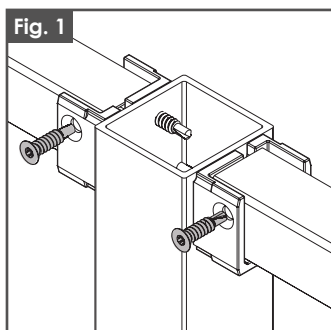
Paso 3: Aplicar tornillos

1. Fije el panel a cada uno de los 4 soportes utilizando el tornillo autorroscante que se suministra con una punta T-25.

Consejo: Taladrar previamente con una broca de 3/16" [4.5 mm].

Nota:

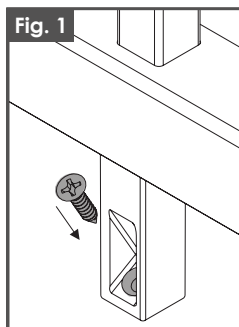
- Se recomienda que todos los paneles se fijen con los tornillos que se suministran del mismo lado del soporte al utilizar un poste en línea. Como se muestra en la Fig.1
- Sólo se necesita un tornillo para asegurar el soporte al panel.



Paso 4: Sujeter el soporte en L a la plataforma

1. Sujete el soporte en L a la superficie de la plataforma con el tornillo para madera de cabeza Phillips suministrado.

Consejo: Taladrar previamente con una broca de 1/16" [1.5mm].



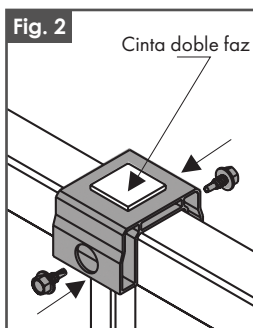
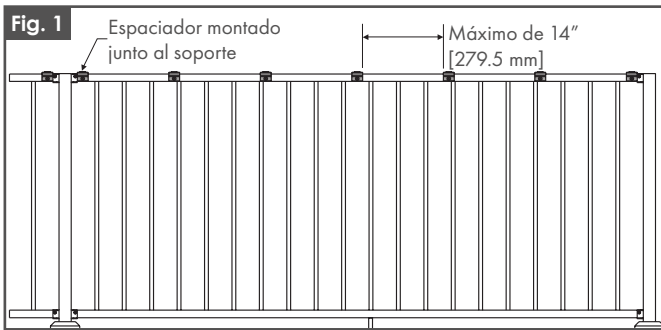
OTP: RIEL SUPERIOR DECORATIVO REDONDO (ATR)

Paso 1: Espaciadores ATR redondos

1. Instale los espaciadores utilizando los tornillos autorroscantes que se suministran con una llave de tuercas de 5/16" [8 mm], dos tornillos por espaciador. Como se muestra en la Fig. 2.
 - El juego del riel superior con decoración viene con 7 espaciadores en el juego de 93.89" [2385 mm], con 6 espaciadores en el juego de 69.89" [1775 mm] y con 14 espaciadores en el juego de 190" [4826 mm].
 - Los espaciadores deben espaciarse a la misma distancia a lo largo de la longitud del riel, sin que haya más de 14" [279.5 mm] de espacio entre ellos. Como se muestra en la Fig. 1.
 - Los espaciadores de los extremos deben ponerse tan cerca de los soportes terminales como sea posible.

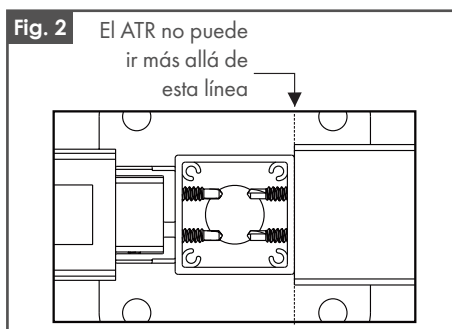
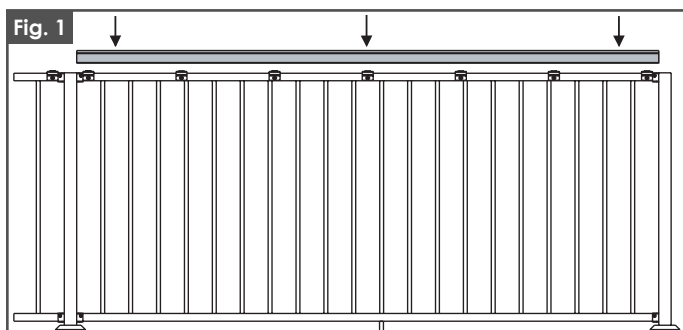
Nota:

- **NO REMUEVA EL RESPALDO DE LA CINTA DE DOBLE FAZ HASTA QUE ESTÉ LISTO PARA INSTALAR PERMANENTEMENTE EL ATR.**



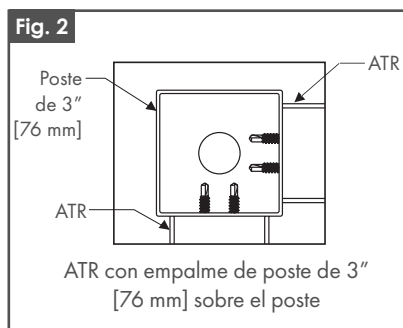
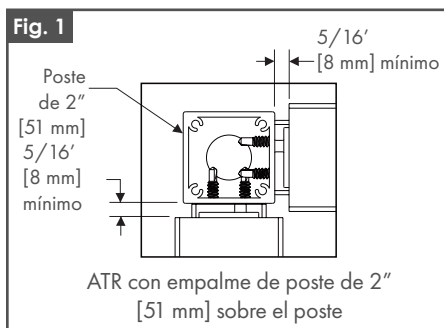
Paso 2: Postes ATR de línea y terminales

1. Mida la distancia desde el borde interior de los dos postes.
2. Corte el ATR a la longitud medida.
3. El ATR no puede bloquear el borde interno del poste. Como se muestra en la Fig. 2.
4. Cuando pruebe el ajuste del ATR, colóquelo sobre los espaciadores. No presione el ATR sobre los espaciadores. Quitar el ATR de los espaciadores puede dañar el ATR y los espaciadores. Como se muestra en la Fig. 3.
5. Quite el respaldo de toda la cinta doble faz sobre los espaciadores del ATR.
6. Es posible que necesite un mazo de hule para instalarlo. Si utiliza un mazo de hule, use un trapo para proteger de daños al ATR.



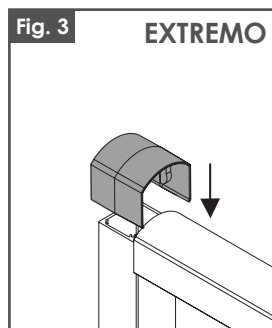
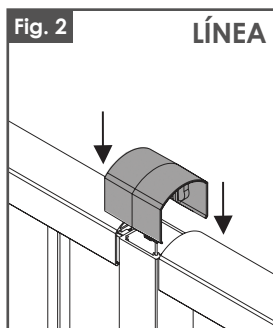
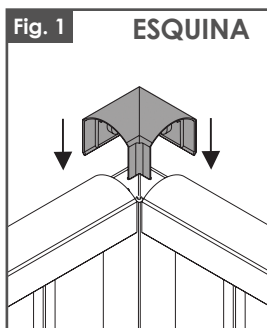
Paso 3: ATR esquina redonda

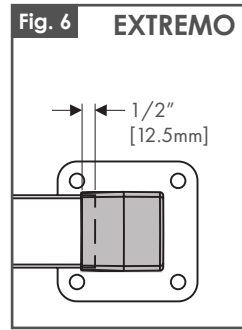
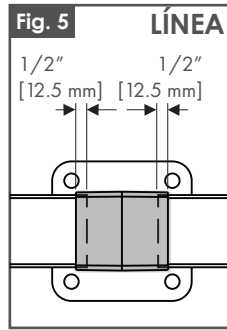
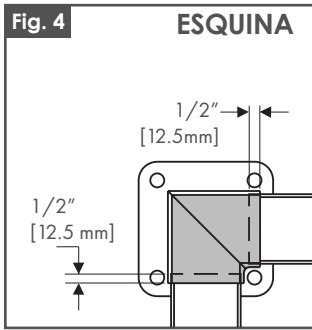
1. Al instalar los ATR en las esquinas con un poste de 2" [51 mm], el ATR debe quedar a $5/16"$ [8 mm] de distancia del poste. Como se muestra en la Fig. 1.
2. Si instala una esquina con un poste saliente de 3" [76 mm], instale el ATR a la longitud total desde el borde interior del poste hasta el borde interior del poste.



Paso 4: Empalme de ATR redondo

1. Para instalar un empalme de ATR: Centre el empalme sobre el poste y presione con fuerza sobre el ATR. Como se muestra en la Fig. 1, 2, 3.
2. Es posible que necesite un mazo de hule para instalarlo. Si utiliza un mazo de hule, use un trapo para proteger de daños al empalme.
 - Los empalmes de ATR hacen referencia al interior del poste y se enganchan alrededor del ATR.
 - Los empalmes de ATR permiten hasta $1/2"$ [12.5 mm] de variación en la longitud desde el borde del poste. Como se muestra en la Fig. 3, 5, 6.





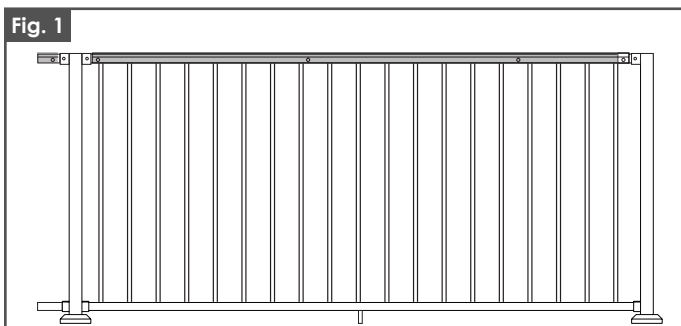
OTP: RIEL SUPERIOR DECORATIVO PLANO (ATR)

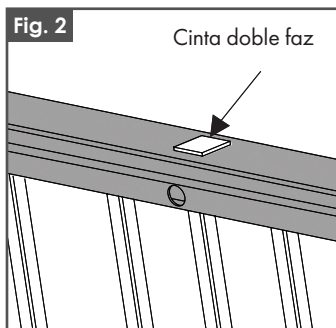
Paso 1: Espaciadores ATR planos

1. Mida la distancia entre los soportes y corte el espaciador ATR a la longitud requerida. El espaciador puede ser $1/4"$ [6.5 mm] más corto que la distancia entre los soportes.
2. Si se cortó uno de los agujeros para los tornillos durante el dimensionado del espaciador ATR, utilice una broca de $5/8"$ [16 mm] para agregar otro agujero a 1" [25.1 mm] del extremo del espaciador ATR.
3. Instale el espaciador ATR utilizando los tornillos autorroscantes que se suministran con una llave de tuercas de $5/16"$ [8 mm].
4. Todos los agujeros para tornillos deben tener un tornillo instalado.

Nota:

- **El ATR plano utiliza un espaciador ATR de longitud total.**
- **NO REMUEVA EL RESPALDO DE LA CINTA DE DOBLE FAZ HASTA QUE ESTÉ LISTO PARA INSTALAR PERMANENTEMENTE EL ATR.**





Paso 2: ATR plano de línea y terminal

- Consulte las instrucciones para ATR redondos OTP de línea y terminal en la página 13.

Paso 3: ATR esquina plana

- Consulte las instrucciones para ATR redondos OTP de esquina en la página 14.

Paso 4: Empalme ATR plano

- Consulte las instrucciones para ATR redondos OTP de empalme en la página 14.

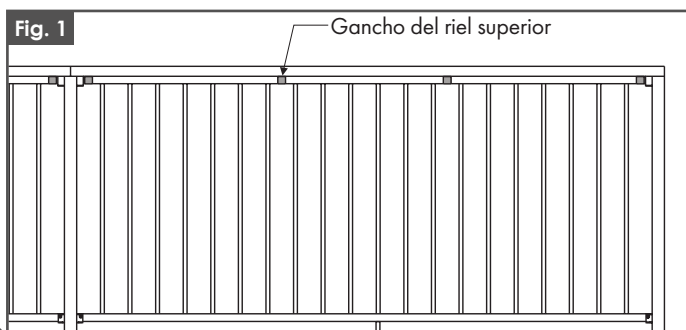
OTP: GANCHOS DEL RIEL SUPERIOR Y CUBIERTA PARA BASE DE POSTE

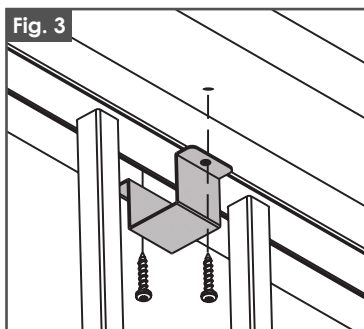
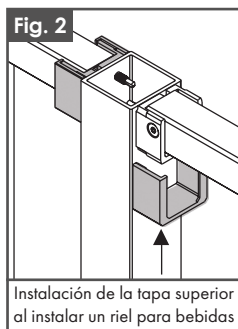
Paso 1: Ganchos del riel superior

1. Instale las tapas del soporte del riel superior que vienen con los ganchos del riel superior. Como se muestra en la Fig. 2.
2. Utilice ganchos del riel superior al instalar un riel para bebidas.

Nota:

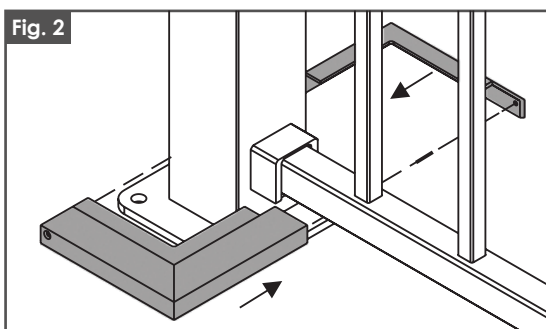
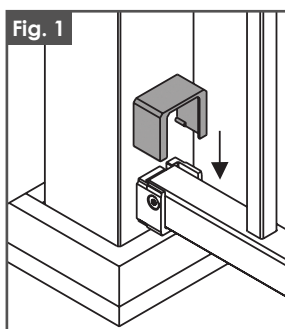
- Los ganchos del riel superior deben quedar espaciados de forma uniforme sobre la longitud del panel.
- Se recomienda taladrar previamente los agujeros para los tornillos.





Paso 2: Tapa de soporte y cubierta de la base del poste

1. Las tapas de los soportes se enganchan sobre las copas del soporte.
2. Desarme la cubierta para la base del poste e instálela sobre el poste.
3. Utilice una escoba o un compresor para retirar los restos del riel y de la superficie de la plataforma.



INSTALACIÓN DE POSTES SALIENTES

Paso 1: Instalar el soporte en I sobre el panel

- Consulte las instrucciones para instalación del soporte en I OTP en en la página 9.

Paso 2: Instalar un panel

- Consulte las instrucciones para instalación del panel OTP en la página 10.

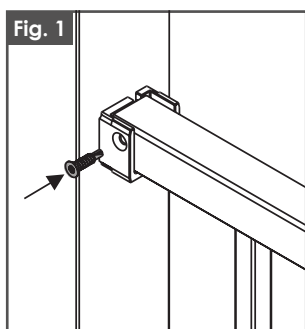
Paso 3: Aplicar tornillos

1. Fije el panel a cada uno de los 4 soportes utilizando el tornillo autorroscante que se suministra con una punta T-25.

Consejo: Taladrar previamente con una broca de 3/16" [4.5 mm].

NOTA:

- Sólo se necesita un tornillo para asegurar el soporte al panel.

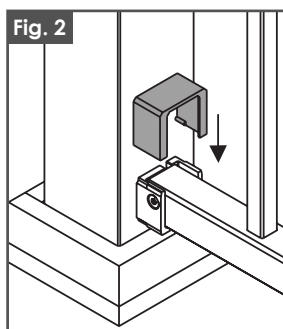
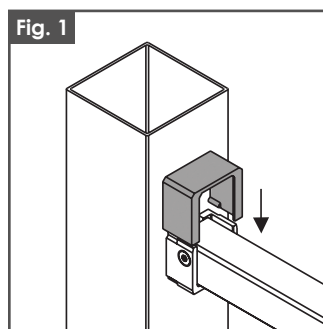


Paso 4: Sujetar el soporte en I a la plataforma

- Consulte las instrucciones para fijación del soporte en I OTP en la página 11.

Paso 5: Instalar las tapas de soportes

1. Las tapas de los soportes se enganchan sobre las copas del soporte.
- Si está instalando una baranda para bebidas utilizando los ganchos de la tapa de la baranda, la tapa se instala por debajo del soporte. Ver detalles en la página 16.
- La tapa del soporte superior puede instalarse al utilizar un ATR, pero no se requiere instalarla.



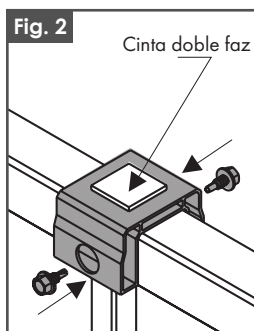
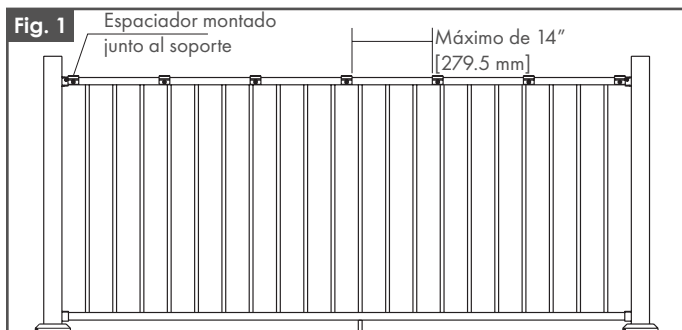
POSTE SALIENTE: RIEL SUPERIOR DECORATIVO REDONDO (ATR)

Paso 1: Espaciadores ATR redondos

1. Instale los espaciadores utilizando los tornillos autorroscantes que se suministran con una llave de tuercas de 5/16" [8 mm], dos tornillos por espaciador. Como se muestra en la Fig. 2.
 - El juego del riel superior con decoración viene con 7 espaciadores en el juego de 93.89" [2385 mm], con 6 espaciadores en el juego de 69.89" [1775 mm] y con 14 espaciadores en el juego de 190" [4826 mm].
 - Los espaciadores deben espaciarse a la misma distancia a todo lo largo del riel, sin que haya más de 14" [279.5 mm] de espacio entre ellos. Como se muestra en la Fig. 1.
 - Los espaciadores de los extremos deben ponerse tan cerca de los soportes terminales como sea posible.

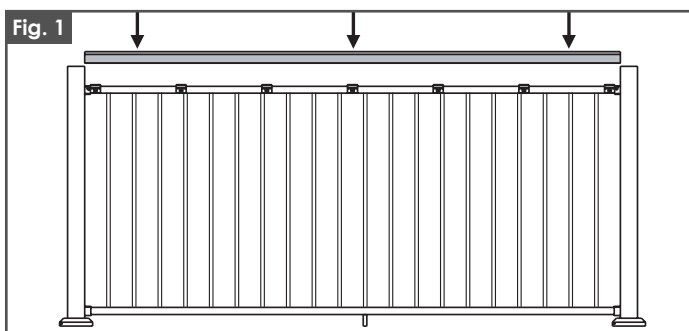
Nota:

- **NO REMUEVA EL RESPALDO DE LA CINTA DE DOBLE FAZ HASTA QUE ESTÉ LISTO PARA INSTALAR PERMANENTEMENTE EL ATR.**



Paso 2: ATR redondo

1. Mida la distancia desde el borde interior de los dos postes.
2. Corte el ATR a la longitud medida.
3. Cuando pruebe el ajuste del ATR, colóquelo sobre los espaciadores. No presione el ATR sobre los espaciadores. Quitar el ATR de los espaciadores puede dañar el ATR y los espaciadores. Como se muestra en la Fig. 2.
4. Quite el respaldo de toda la cinta doble faz sobre los espaciadores del ATR.
5. Es posible que necesite un mazo de hule para instalarlo. Si utiliza un mazo de hule, use un trapo para proteger de daños al ATR.



POSTE SALIENTE: RIEL SUPERIOR DECORATIVO PLANO (ATR)

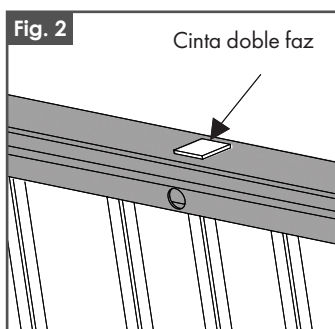
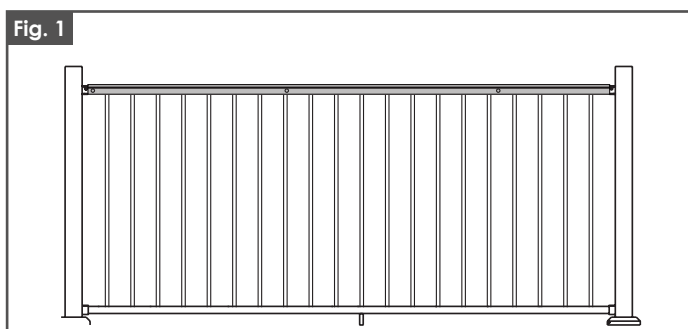
Paso 1: Espaciadores ATR planos

1. Mida la distancia entre los soportes y corte el espaciador ATR a la longitud requerida. El espaciador puede ser 1/4" [6.5 mm] más corto que la distancia entre los soportes.

2. Si se cortó uno de los agujeros para los tornillos durante el dimensionado del espaciador ATR, utilice una broca de 5/8" [16 mm] para agregar otro agujero a 1" [25.1 mm] del extremo del espaciador ATR.
3. Instale el espaciador ATR utilizando los tornillos autorroscantes que se suministran con una llave de tuercas de 5/16" [8 mm].
4. Todos los agujeros para tornillos deben tener un tornillo instalado.

Nota:

- **El ATR plano utiliza un espaciador ATR de longitud total.**
- **NO REMUEVA EL RESPALDO DE LA CINTA DE DOBLE FAZ HASTA QUE ESTÉ LISTO PARA INSTALAR PERMANENTEMENTE EL ATR.**



Paso 2: ATR plano de línea y terminal

- Consulte las instrucciones para ATR redondos OTP de línea y terminal en la página 13.

POSTE SALIENTE: GANCHOS DE TAPA DEL RIEL, CUBIERTA PARA BASE DE POSTE Y TAPA PARA POSTE

Paso 1: Ganchos del riel superior

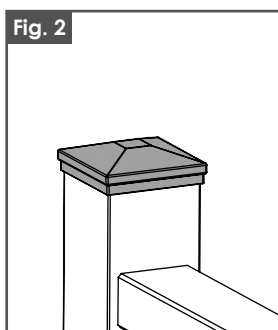
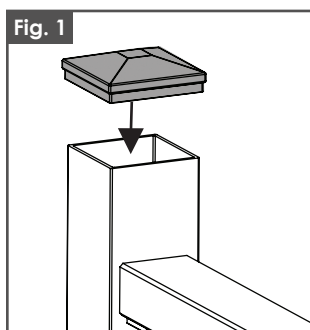
- Consulte las instrucciones para ganchos de la tapa del riel OTP en la página 16.

Paso 2: Cubierta para base de poste

- Consulte las instrucciones para la cubierta de la base del poste OTP en la página 17.

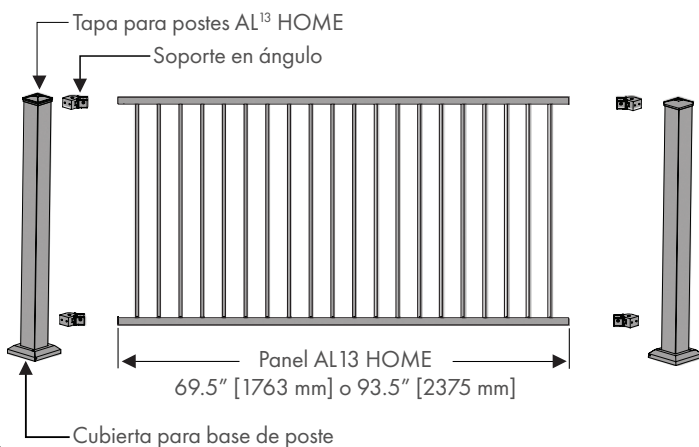
Paso 3: Tapas para postes AL¹³ HOME

1. Las tapas para postes AL¹³ HOME encajan a presión.



SOPORTE EN ÁNGULO: OPCIONES DE SOPORTE

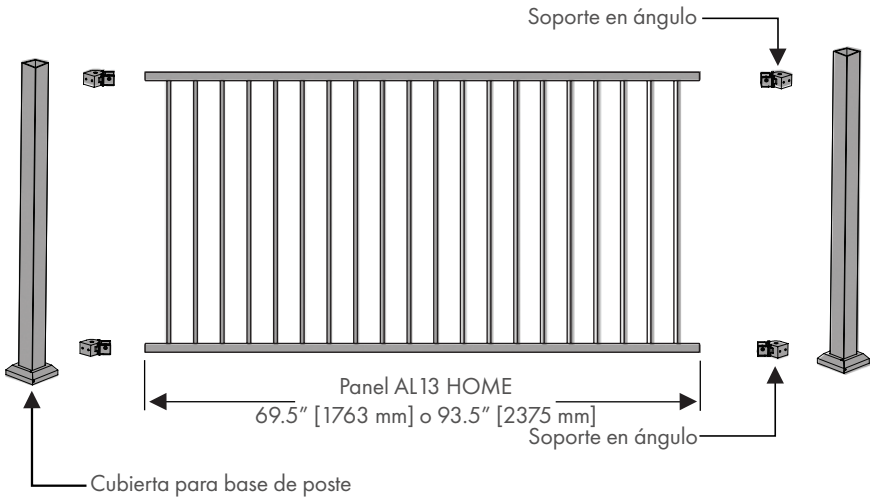
SopORTE en ángulo para poste saliente de 3" [76 mm]



Configuraciones de postes salientes de 3" [76 mm]

Altura del panel AI ¹³ HOME	Panel AI ¹³ HOME	
	Altura del panel instalado	Poste requerido
32 - 1/2" [825.5 mm]	36" [914 mm]	39 - 1/2" [1003.5 mm]
40" [1016 mm]	42" [1067 mm]	45 - 1/2" [1155.5 mm]

Soporte en ángulo para poste OTP de 2" [51 mm]



Configuraciones de postes salientes de 2" [51 mm]

Altura del panel AI ¹³ HOME	Panel AI ¹³ HOME	
	Altura del panel instalado	Poste requerido
32 - 1/2" [825.5 mm]	36" [914 mm]	36" [914 mm]
40" [1016 mm]	42" [1067 mm]	42" [1067 mm]

SOPORTE EN ÁNGULO: MONTAJE DE LOS POSTES

- Consulte las instrucciones de montaje para OTP y postes salientes en la página 5.

Nota:

SE RECOMIENDA INSTALAR LOS SOPORTES EN EL POSTE ANTES DE MONTAR EL POSTE.

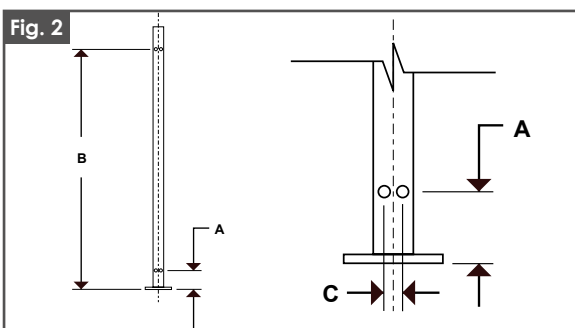
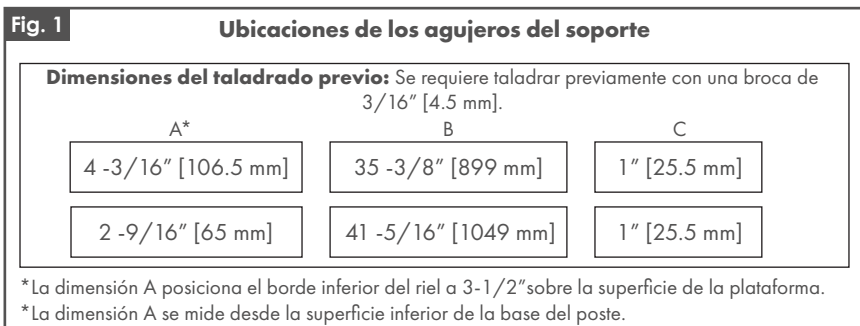
SOPORTE EN ÁNGULO: INSTALACIÓN DE SOPORTES

Paso 1: Marque las ubicaciones de los agujeros del soporte

1. Marque con un lápiz la línea central de cada poste.
2. Tome las medidas usadas en las Fig. 1 y 2 para marcar las ubicaciones de los agujeros de los soportes inferior y superior en los postes.

Nota:

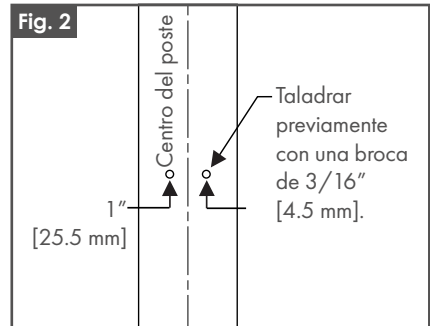
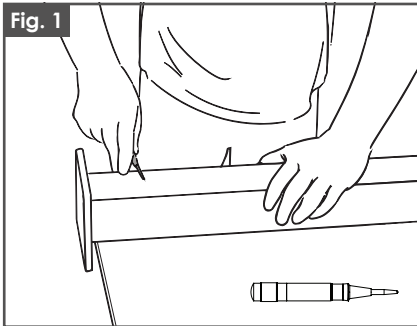
- Las alturas del panel instalado incluyen el espacio entre la superficie de la plataforma y el lado de abajo del riel inferior. Los paneles AL¹³ HOME de 32.5" [825.5 mm] tienen un espacio de 3-1/2" [89 mm]. Los paneles AL¹³ HOME de 40" [1,016 mm] tienen un espacio de 2" [51 mm].



Paso 2: Taladrar previamente los soportes en ángulo

Consejo:

- **Es importante verificar dos veces las dimensiones para confirmar la precisión de las ubicaciones de los agujeros antes de taladrar.**
1. Utilice un centropunto de resorte para marcar los agujeros. Como se muestra en la Fig. 1.
 2. Taladre previamente los agujeros con una broca de 3/16". Como se muestra en la Fig. 2.
 3. Retire el perno del ensamblaje del soporte de aluminio en ángulo.

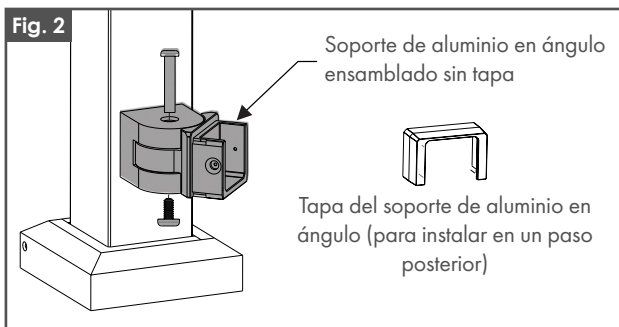
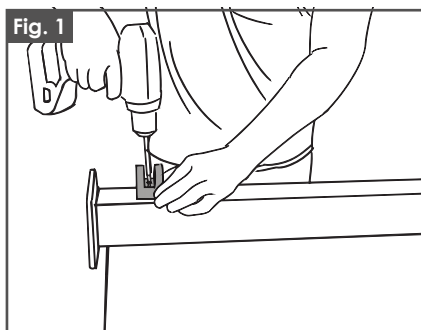


Paso 3: Instalar los soportes de aluminio en ángulo

1. Acople la pieza del soporte de aluminio en ángulo a los postes con los tornillos autorroscantes T-25 suministrados. Utilice dos tornillos por soporte. Use el ajuste de baja velocidad en el taladro. El lado de la base con los dos agujeros debe mirar hacia abajo. Como se muestra en la Fig. 1.
2. Vuelva a ensamblar los soportes de aluminio en ángulo, pero **NO** instale la tapa del soporte en ángulo en este momento. Como se muestra en la Fig. 2.
3. Una vez que haya instalado los soportes superior e inferior, vuelva a medir el espaciamiento de los soportes para confirmar las dimensiones usadas en las Fig. 2 y 3 del paso 1.
4. Quite todas las virutas metálicas de la plataforma, de la cubierta de la base del poste, del poste y del panel antes de atornillar el soporte al poste.

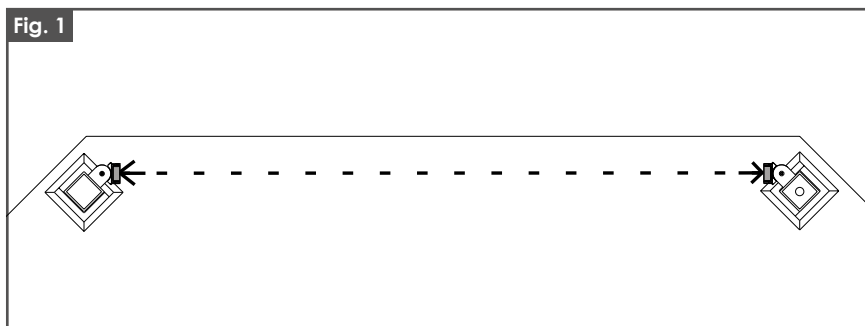
Consejo:

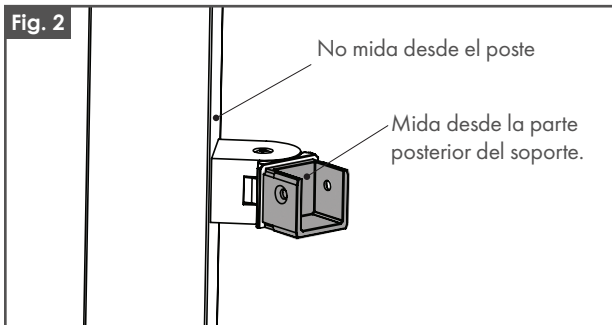
- **Use un extensor de broca para facilitar el proceso de taladrado.**



Paso 3: Determine la longitud del panel

1. Revise para asegurarse de que todos los postes estén a escuadra y derechos. Utilice cuñas en los postes según se requiera.
2. Asegúrese de que las tapas de los soportes en ángulo estén alineadas aproximadamente.
3. Con la ayuda de otra persona, mida la distancia desde la parte posterior interna de una tapa hasta la parte posterior interna de la otra tapa. Esta será la longitud del panel. Como se muestra en la Fig. 2.





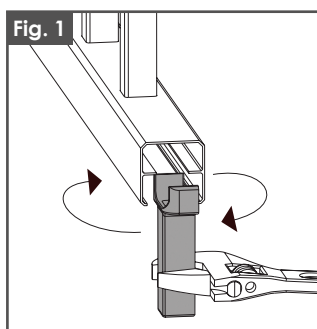
SOPORTE EN ÁNGULO: CORTAR PANELES

- Remítase a la página 8 para los pasos del corte del panel.

SOPORTE EN ÁNGULO: INSTALAR UN PANEL

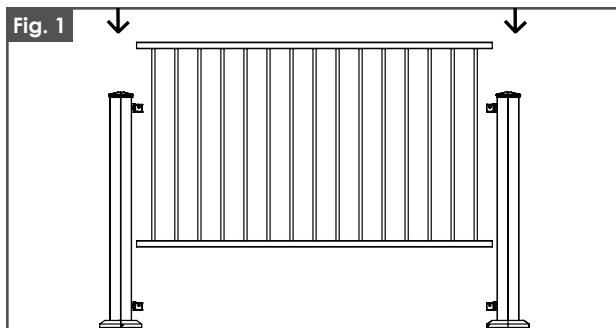
Paso 1: Instalar el soporte en I sobre el panel

1. Instale el soporte en I del panel girándolo dentro del centro del riel inferior directamente bajo un balaustre. Como se muestra en la Fig. 1.
2. Coloque el soporte en I de manera que el tornillo de fijación pueda instalarse con facilidad sobre la plataforma.



Paso 2: Instalar un panel

1. Utilice un nivel para asegurarse de que todos los paneles estén a la misma altura antes de fijarlos al poste.
- Podría ser necesario el uso de un espaciador o bloque ATR para medir sobre un poste.



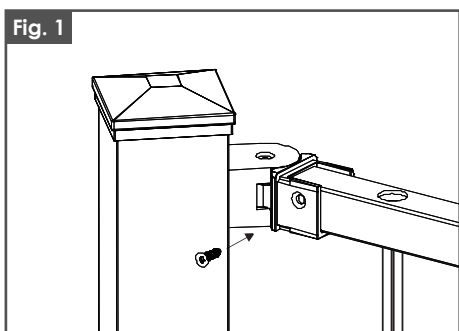
Paso 3: Aplicar tornillos

1. Fije el panel a cada uno de los 4 soportes utilizando el tornillo autorroscante que se suministra con una punta T-25.

Consejo: Taladrar previamente con una broca de 3/16" [4.5 mm].

Nota:

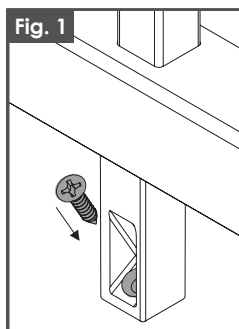
- Se recomienda que todos los paneles se fijen con los tornillos que se suministran del mismo lado del soporte al utilizar un poste en línea. Como se muestra en la Fig.1
- Sólo se necesita un tornillo para asegurar el soporte al panel.



Paso 4: Sujeter el soporte en I a la plataforma

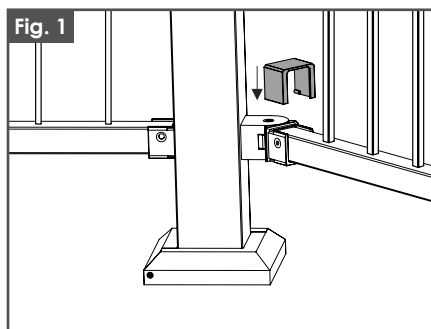
1. Sujete el soporte en I a la superficie de la plataforma con el tornillo para madera de cabeza Phillips suministrado.

Consejo: Taladrar previamente con una broca de 1/16" [1.5mm].



Paso 5: Instalar las tapas de soportes

1. Las tapas de los soportes se enganchan sobre las copas del soporte.
2. Utilice una escoba o un compresor para retirar los restos del riel y de la superficie de la plataforma.



SOPORTE EN ÁNGULO: RIEL SUPERIOR DECORATIVO REDONDO Y PLANO (ATR)

- Remítase la página 12 para los pasos para ATR redondos OTP y a la página 19 para los pasos para postes salientes redondos ATR.
- Remítase la página 15 para los pasos para ATR planos OTP y a la página 20 para los pasos para postes salientes planos ATR.

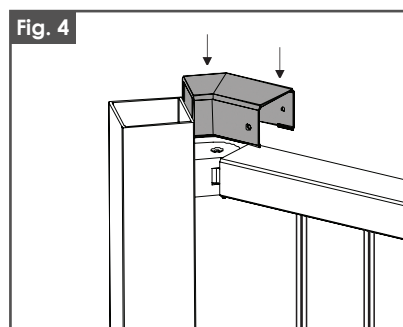
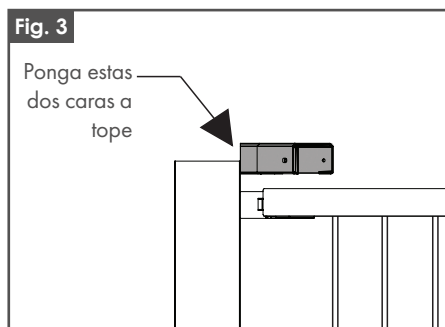
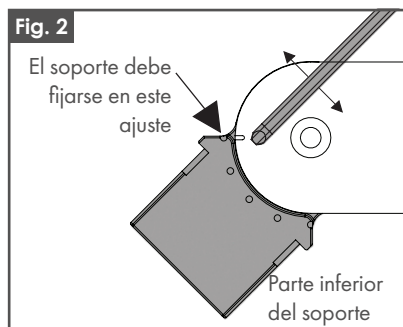
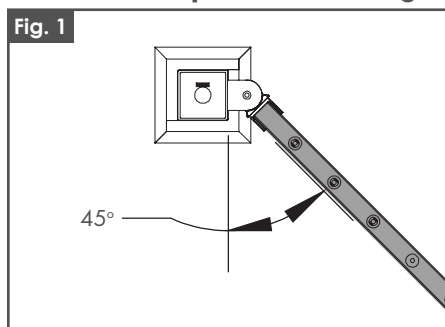
SOPORTE EN ÁNGULO: EMPALME A INGLETE DE ATR REDONDO Y PLANO

Paso 1: Empalme ATR en ángulo (poste saliente)

1. Utilice una llave hexagonal de 3/32" [2.5 mm] para apretar el tornillo de ajuste y bloquear el soporte en ángulo en la posición de 45°. Como se muestra en la Fig. 1, 2.
2. Coloque el empalme en ángulo sobre el ATR juntando la cara del extremo del empalme con la cara del poste de 3" [76 mm]. Como se muestra en la Fig. 3, 4.
3. Es posible que necesite un mazo de hule para instalarlo. Si utiliza un mazo de hule, use un trapo para proteger de daños al ATR.
4. Asegure el empalme en ángulo con dos tornillos autorroscantes #6-20 x 1/2" [12.5 mm].

Nota:

- **El empalme en ángulo funciona únicamente si los soportes están ajustados a un ángulo de 45°.**

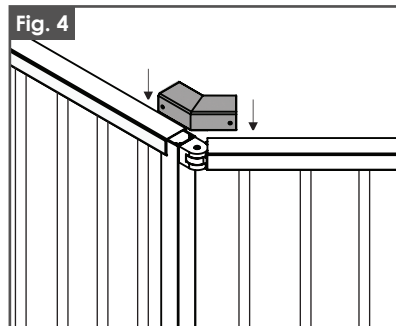
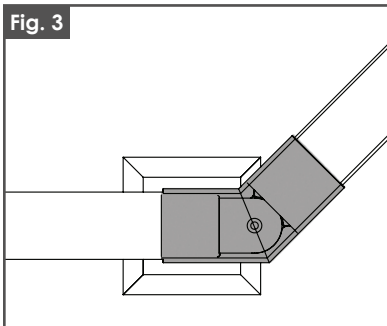
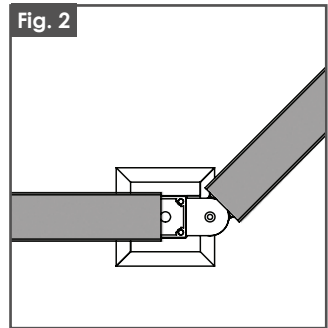
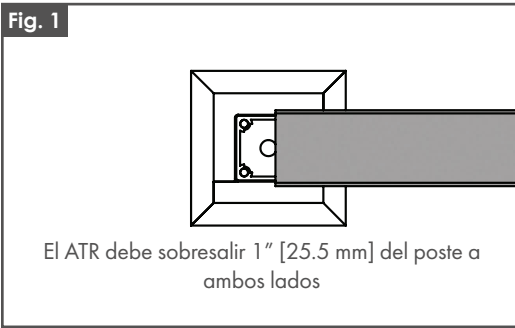


Paso 2: Empalme en ángulo ATR (OTP)

1. Instale primero los ATR y los espaciadores opuestos al soporte en ángulo.
2. Mida desde el interior del poste y agregue 2" [51 mm] a la longitud general.
3. Instale los ATR y los espaciadores sobre el lado del ángulo midiendo desde el extremo de la tapa del soporte y agregando 2-1/2" [63.5 mm] a la longitud general.
4. Una vez que estén instalados ambos ATR, centre el empalme en ángulo sobre el soporte en ángulo.
5. Asegure el empalme en ángulo sobre los ATR con un mazo de hule.

Nota:

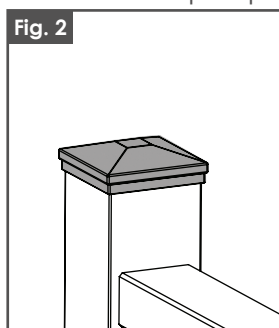
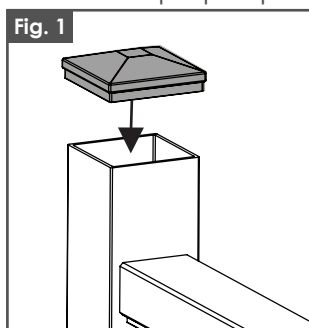
- **El ATR debe sobresalir del poste 1" [25.5 mm] a cada lado.**



SOPORTE EN ÁNGULO: TAPA PARA POSTE Y CUBIERTA PARA BASE DE POSTE

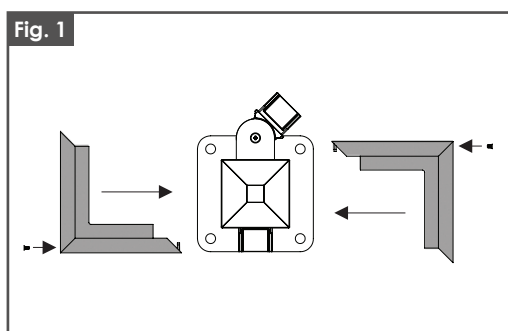
Paso 1: Instalar las tapas de soportes

1. Las tapas para postes AL¹³ HOME encajan a presión.



Paso 2: Instalar la cubierta para base de poste

1. Desarme la cubierta para la base del poste e instálela sobre el poste.
2. Utilice una escoba o un compresor para retirar los restos del riel y de la superficie de la plataforma.



CUIDADO Y MANTENIMIENTO

Cuidado y mantenimiento de productos para barandas, productos y superficies con recubrimiento de pintura en polvo de Fortress:

- Inmediatamente después de instalar sus productos para barandas de Fortress, limpie los productos y superficies con recubrimiento de pintura en polvo con una solución de agua tibia y detergente no abrasivo, con pH neutro. Las superficies deben enjuagarse muy bien después de limpiarlas para remover todos los residuos. Todas las superficies deben limpiarse utilizando un trapo suave o una esponja.
- Asegúrese de que los materiales de construcción como concreto, cemento y salpicaduras de pintura se remuevan inmediatamente antes de que puedan secarse. Dejar de remover estos materiales puede causar daños a las superficies con recubrimiento de pintura en polvo.
- La frecuencia de limpieza depende en parte del estándar de apariencia, así como de los requerimientos para remover depósitos que puedan causar daños al recubrimiento de pintura en polvo después de una exposición prolongada. Fortress recomienda limpiar a intervalos de tres a cuatro meses todos los productos y superficies con recubrimiento de pintura en polvo. En áreas de tráfico más alto, aumento en las sustancias atmosféricas, o dónde pueden ocurrir otros efectos, debe aumentarse la frecuencia entre limpiezas a intervalos mensuales.
- **ADVERTENCIA: No utilice solventes fuertes tales como thinner, ni soluciones que contengan hidrocarburos clorados, ésteres o cetonas. No deben emplearse limpiadores abrasivos ni compuestos de corte.**

GARANTÍA

Fortress Railing Products garantiza que sus productos y accesorios para barandas de aluminio Fortress AL¹³ HOME están libres de defectos de fabricación en materiales y mano de obra para el consumidor original de por vida. Además de defectos de fabricación, esta garantía limitada cubre agrietamiento, descascarado y ampollas en el acabado y corrosión extensa de los productos para barandas de aluminio AL¹³ HOME. La corrosión se considera extensa cuando hay múltiples instancias de perforaciones de óxido en la misma pieza del producto. Esta garantía no cubre daños causados por el uso anormal o inapropiado, la aplicación inapropiada del producto, accidentes, alteraciones, soldadura, negligencia, abuso, vandalismo, daños causados por equipos para el cuidado del césped, abrasión, químicos dañinos, químicos para piscinas o químicos para la remoción de hielo, contaminantes del aire, servicio o instalación inapropiada, o falta de servicio, asentamiento de edificaciones, o daños causados por inundación, incendio o casos fortuitos. La corrosión de la superficie debida a raspaduras, golpes y abolladuras no está cubierta. Para productos ubicados dentro de 1 milla (1.6 Km) o menos de la línea costera, esta garantía limitada es por un período de 7 años a partir de la fecha de compra. Los productos para barandas de aluminio AL¹³ HOME que hayan entrado en contacto directo con agua salada se excluyen de esta garantía.

El propietario de la vivienda o el contratista deben enviar una reclamación de garantía en línea a <https://www.Fortressrailing.Com/Warranties/> y hacer clic en el botón "enviar una reclamación de garantía". La documentación requerida incluye: comprobante de compra, 4-6 fotografías del producto y del sitio del trabajo, código de la fecha de fabricación y/o etiqueta del lote, la cual se incluye con todos los productos de Fortress Railing. Fortress Railing Products le notificará al consumidor original la aprobación o rechazo de esta reclamación de garantía.

Condiciones y exclusiones de esta garantía

ESTA GARANTÍA NO ES TRANSFERIBLE. LA CANTIDAD DE SU RESTITUCIÓN NO INCLUIRÁ LA MANO DE OBRA PARA RETIRAR LOS COMPONENTES EXISTENTES NI PARA INSTALAR LOS COMPONENTES DE REEMPLAZO, CARGOS DE ENVÍO, IMPUESTO SOBRE LAS VENTAS, NI NINGÚN OTRO CARGO, NI FORTRESS RAILING PRODUCTS DEBERÁ PROVEER DICHA MANO DE OBRA O SERVICIO.

ESTA GARANTÍA LIMITADA ES EN LUGAR DE CUALQUIER OTRA GARANTÍA EXPLÍCITA. FORTRESS RAILING PRODUCTS NO BRINDA NINGUNA GARANTÍA EXPLÍCITA, NI AUTORIZA A NINGUNA OTRA PERSONA O AGENTE A BRINDAR NINGUNA OTRA GARANTÍA EXPLÍCITA. FORTRESS RAILING PRODUCTS NO ASUME NI AUTORIZA NINGUNA OTRA RESPONSABILIDAD U OBLIGACIÓN EN LA GARANTÍA, INCLUIDAS, SIN LIMITACIÓN, LAS GARANTÍAS IMPLÍCITAS DE COMERCIALIDAD E IDONEIDAD PARA UN PROPÓSITO PARTICULAR EN RELACIÓN CON ESTE PRODUCTO. FORTRESS RAILING PRODUCTS NO SERÁ RESPONSABLE EN NINGÚN CASO POR NINGÚN DAÑO CONSECUENTE, ESPECIAL O INCIDENTAL QUE SURGIERE DE, O ESTUVIERE RELACIONADO CON LA COMPRA O EL USO DE ESTE PRODUCTO, POR NINGUNA VIOLACIÓN DE LA GARANTÍA.

Este acuerdo se registrará e interpretará de conformidad con las leyes del estado de Texas, independientemente de su conflicto de leyes. Cualquier acción legal que surgiere del acuerdo se litigará y se hará cumplir bajo las leyes del estado de Texas. Además, usted está de acuerdo en someterse a la jurisdicción de los tribunales del estado de Texas, y que cualquier acción legal que usted lleve a cabo se hará dentro de la jurisdicción exclusiva de los tribunales en el estado de Texas, EE. UU.

ALGUNOS ESTADOS NO PERMITEN LIMITACIONES EN RELACIÓN CON LA DURACIÓN DE UNA GARANTÍA IMPLÍCITA, NI LA EXCLUSIÓN O LIMITACIÓN DE DAÑOS INCIDENTALES O CONSECUENTES, POR LO TANTO, LAS ANTERIORES LIMITACIONES O EXCLUSIONES PUEDEN NO APLICAR EN SU CASO. ESTA GARANTÍA LE OTORGA DERECHOS LEGALES ESPECÍFICOS, Y USTED PUEDE TENER OTROS DERECHOS QUE VARÍAN DE UN ESTADO A OTRO. ESTA GARANTÍA ES APLICABLE ÚNICAMENTE A SISTEMAS INSTALADOS DENTRO DE LOS ESTADOS UNIDOS CONTINENTALES Y CANADÁ.



ÚNASE A LA REVOLUCIÓN.

FortressBP.com | 866.323.4766

© 2020 Fortress Building Products.

Todos los nombres propios de productos son marcas comerciales de Fortress Iron, LP, a menos que se indique lo contrario. Todos los derechos reservados.

06/2020