



TABLE DES MATIÈRES

Français

Introduction.....	3
A2 Choix de clôtures.....	4
Plan de la clôture.....	6
Installation des poteaux et des panneaux.....	10
Installation des ferrures et des panneaux : A2 Ferrures de montage à fleur.....	12
Installation des ferrures et des panneaux : A2 Ferrures sur pivot.....	15
Coupe des panneaux.....	18
Encochage et éboutage des traverses.....	21
Installation des capuchons dômes moulés.....	22
Entretien/garantie.....	23

INTRODUCTION

LIRE LES INSTRUCTIONS EN ENTIER AVANT DE DÉBUTER L'INSTALLATION

L'installateur est responsable de satisfaire à toutes les exigences relatives au code et à la sécurité et il doit se procurer tous les permis de construction requis. L'installateur de clôtures doit déterminer et mettre en place les techniques d'installation adéquates selon chaque situation d'installation. Fortress Building Products et ses distributeurs ne seront pas tenus responsables des installations inadéquates ou non sécuritaires.

Avant de débiter

Communiquez avec le code du bâtiment de votre localité pour obtenir les permis nécessaires et pour connaître les lois liées à votre projet de clôture.

Le cas échéant, communiquez avec votre Association des propriétaires de maisons pour vous renseigner sur les règlements concernant l'installation de clôtures dans votre quartier.

Téléphonez au 811 avant de creuser les trous pour installer les poteaux afin de localiser et d'identifier le matériel des services publics enfouis sous la terre.

Remarque

- Lorsque vous coupez des clôtures Fortress, il est important de faire ce qui suit aux points de coupe :
- Retirez tous les copeaux de métal de la zone de coupe.
- Limez tout bord tranchant laissé après la coupe. Essayez soigneusement et retirez toute limaille, toute souillure ou toute saleté.
- Appliquez deux couches de peinture pour retouches à base de zinc Fortress sur la zone coupée. Si les retouches se situent à l'extrémité de la traverse, laissez sécher la peinture avant de fixer les ferrures au poteau.
- Assurez-vous de retirer tout copeau de métal de la surface de la clôture.

Mesures de précaution Torx

- Utilisez toujours la perceuse à sa vitesse la plus faible.
- Pour réduire les chances de casser le foret, amorcez le serrage en réglant la perceuse à faible vitesse et augmentez la vitesse jusqu'à ce que la vis soit bien serrée.

Conseil : Pré percez les trous à l'aide d'un foret de 3/16 po [5 mm].

Outils nécessaires



Lunettes de sécurité



Gants de protection



Ruban à mesurer



Équerre de charpente



Niveau



Peinture pour retouches Fortress



Rallonge de foret



Jeu de douilles



Douilles pour tournevis à douilles :
5/16 po [8 mm], [13 mm]



Douille n° 2 pour tournevis cruciforme



Forets ou mèches :
5/16 po [8 mm],
3/16 po [5 mm]



Perceuse



Pincés



Piquets de sol



Corde



Crayon de plomb



Poinçon à ressort



Maillet en caoutchouc



Brouette



Bêche



Béton/gravier



Scie alternative ou scie à ruban mobile



Tarière pour les trous de poteaux

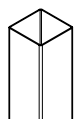


Cisailles de ferblantier

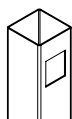
A2 CHOIX DE CLÔTURES

Poteaux

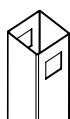
- Les poteaux de clôtures A2 sont offerts en format carré de 2,5 po [64 mm] et 3 po [76 mm].
- Les poteaux de clôtures A2 sont offerts en format de 0,125 po [3 mm] et 0,06 po [1,5 mm] d'épaisseur.
- Les poteaux de clôtures A2 sont offerts en longueur de 72 po [1 828 mm], 78 po [1 981 mm], 84 po [2 134 mm] et 96 po [2 438 mm].
- Les poteaux de clôtures A2, à l'exception des poteaux sans ferrures, sont préperçés.



Poteau sans ferrures



Poteau d'extrémité



Poteau central



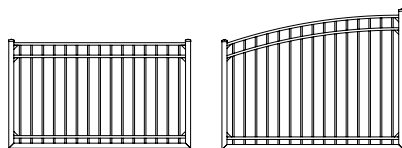
Poteau de coin

Styles de portes

- Offertes dans tous les styles de panneaux et formats de portes personnalisés.



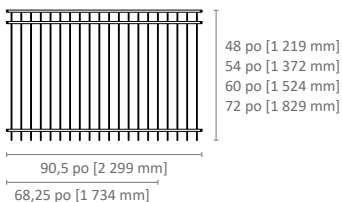
Portes à panneau plat et en forme d'arc
Portes pour piéton
ouverture de 4 pi [1 219 mm] et 5 pi [1 524 mm]



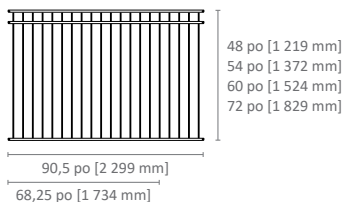
Choix de portes soudées standards
Portes pour voitures
ouverture de 6 pi [1 829 mm]

Styles de panneaux

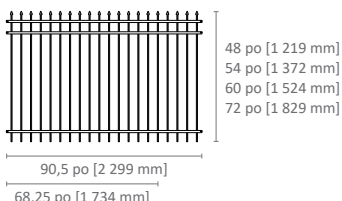
- Offerts avec une configuration de 2, 3 ou 4 traverses.
- **Traverse** : 1,5 po [38 mm] | **Latte verticale** : 0,75 po [19 mm]
Montant de la porte : 2 po [51 mm] | **Espace libre** : 3,75 po [95 mm].



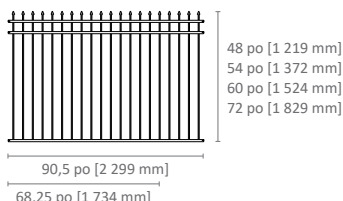
Haut plat
3 traverses uniquement



Haut plat/bas plat
Choix de 2, 3, et 4 traverses

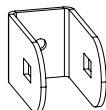


Piquet
3 traverses uniquement

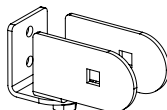


Piquet en pointe/bas plat
3 traverses uniquement

Choix de ferrures



A2 Ferrure de montage à fleur
À utiliser pour fixer un panneau à la structure



A2 Ferrure sur pivot
À utiliser pour fixer un panneau à sa structure, ou si un panneau est installé en angle

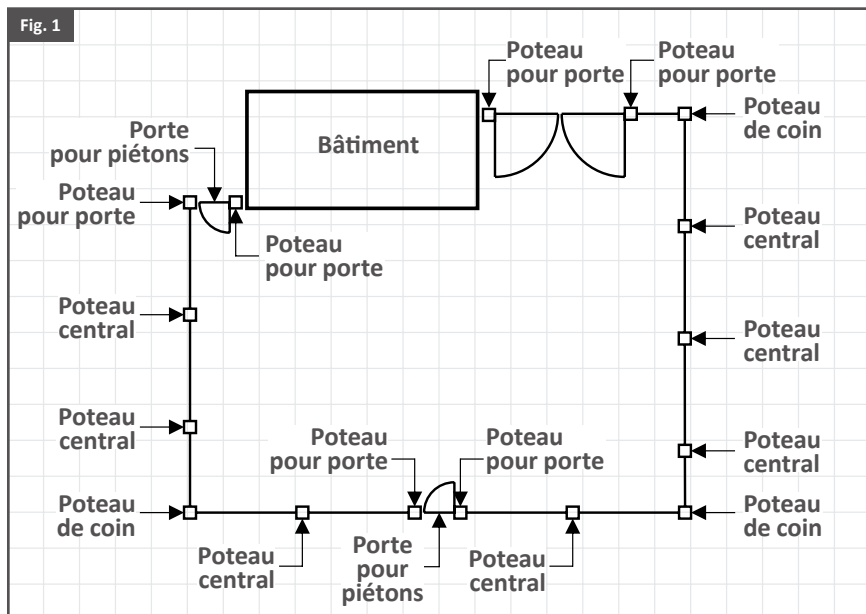
PLAN DE LA CLÔTURE

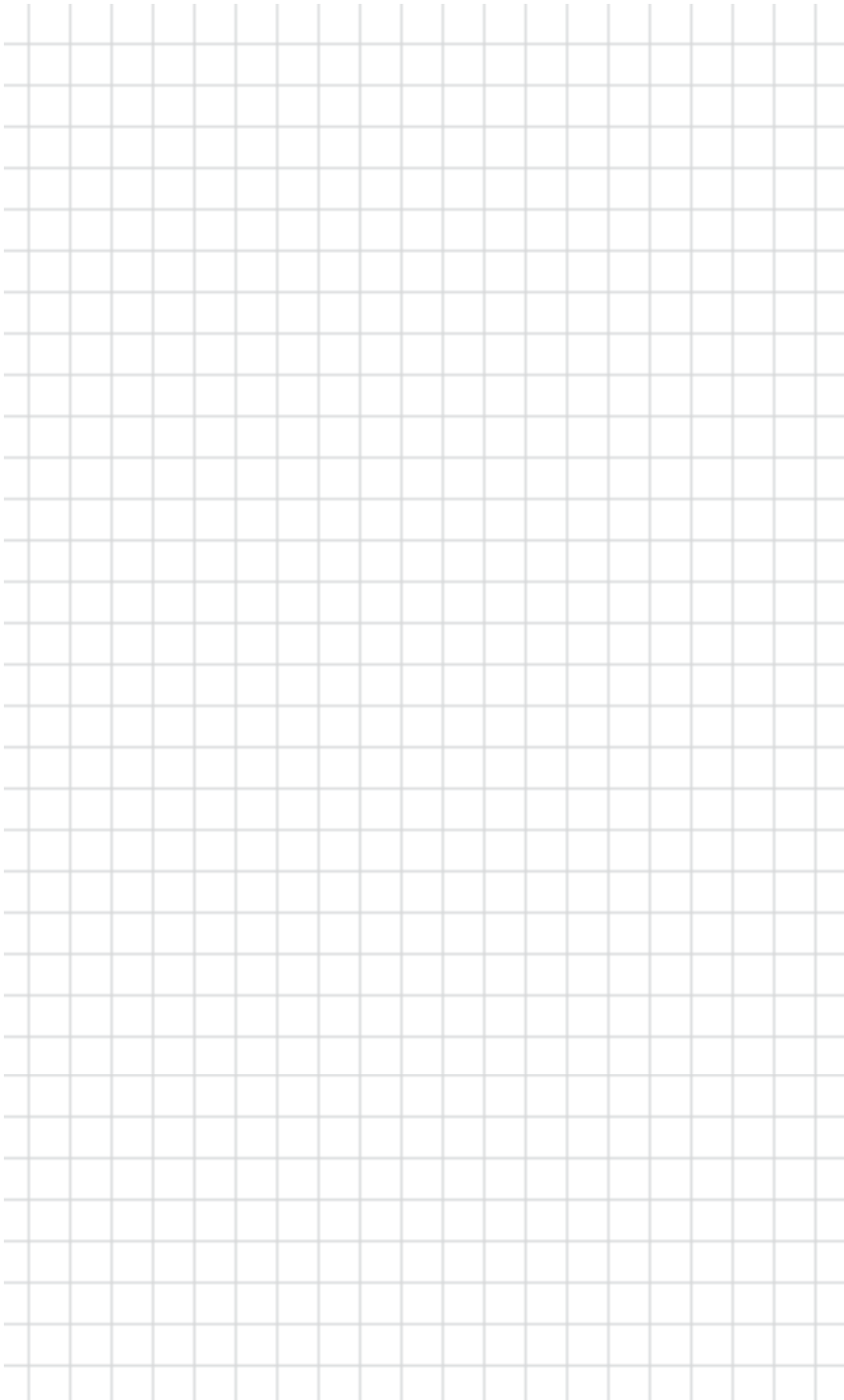
Étape 1 : Dessinez le périmètre de la clôture

1. Déterminez les limites de la propriété et le périmètre du projet de clôturage.
2. À l'aide d'un ruban à mesurer, déterminez la longueur d'une section.
3. L'installation d'une clôture A2 est plus facile en partant d'un coin ou d'une extrémité. Si aucune porte n'est utilisée, un seul panneau devra être coupé dans une section.
4. Déterminez l'emplacement des portes et indiquez-le sur les dessins. Des modifications à la longueur du panneau sont nécessaires au niveau des portes.

Remarque :

- Distance maximale du poteau vers l'espace centre à centre :
Panneau de 6 pi [1 829 mm] :
Poteau de 2,5 po [64 mm] : 69,25 po [1 759 mm].
Poteau de 3 po [76 mm] : 69,75 po [1 772 mm].
Panneau de 8 pi [2 438 mm] :
Poteau de 2,5 po [64 mm] : 91,56 po [2 326 mm].
Poteau de 3 po [76 mm] : 92,06 po [2 338 mm].



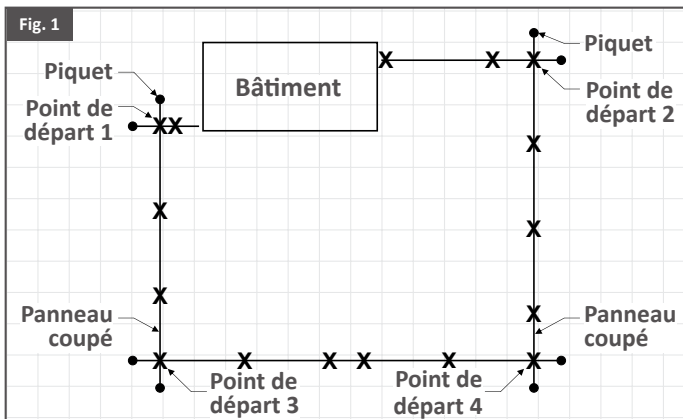


Étape 2 : Utilisez des piquets et de la corde pour créer le périmètre

1. En vous servant du dessin du plan de clôture comme guide, repérez un coin ou un point de référence le long de chaque section et marquez-le à l'aide d'un piquet.
2. Délimitez le périmètre du projet de clôture en tendant une corde et en la fixant à chaque piquet situé au bout de chaque pagée.
3. À l'aide d'un ruban à mesurer, indiquez l'emplacement des trous pour les poteaux à partir des points de départ.
4. Configurez la clôture de manière à minimiser les coupes de panneaux; n'oubliez pas de prévoir les portes.
5. Assurez-vous que les coins forment des angles de 90°.

Conseil :

- Assurez-vous de respecter les dimensions maximales du poteau vers l'espacement centre à centre (voir étape 1).

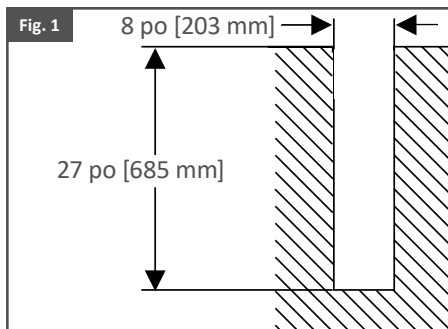


Étape 3 : Creusez les trous pour les poteaux

1. Utilisez la tarière pour creuser des trous de 27 po [685 mm] de profondeur et de 8 po [203 mm] de diamètre, comme illustré à la fig. 1.
2. Assurez-vous de garder la tarière bien à la verticale.

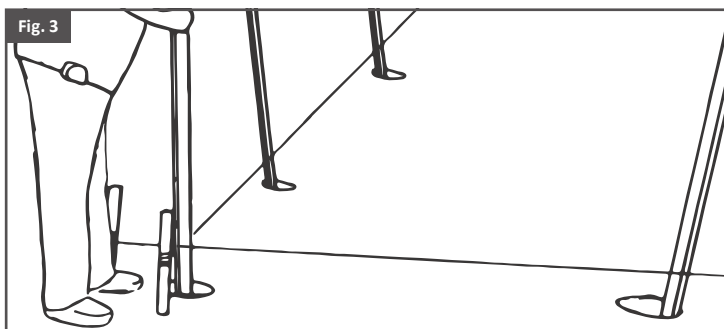
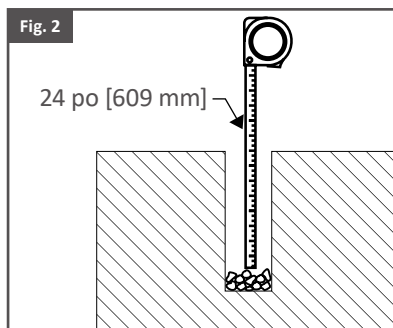
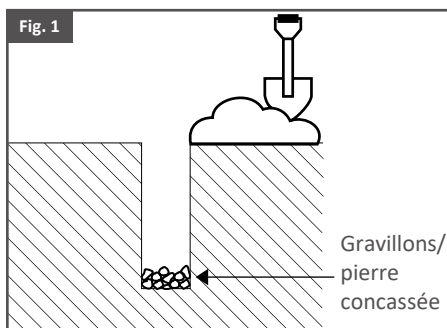
Remarque :

- Les trous pour les poteaux doivent être d'au moins 8 po [203 mm] de diamètre, mais vérifiez toujours les exigences de code le cas échéant.



Étape 4 : Fixez les poteaux

1. Remplissez les trous d'une couche de 3 po [72 mm] de gravillons ou de pierre concassée pour favoriser le drainage, comme illustré à la fig. 1.
2. Compactez les gravillons avant d'installer le poteau.
3. Utilisez un ruban à mesurer pour vérifier la profondeur. Les poteaux de clôture A2 sont conçus pour être enfouis à 24 po [609 mm] de profondeur, comme illustré à la fig. 2.
4. Utilisez la corde comme guide en plaçant les poteaux dans chaque trou, comme illustré à la fig. 3.



INSTALLATION DES POTEAUX ET DES PANNEAUX

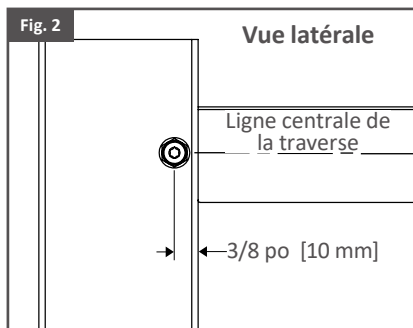
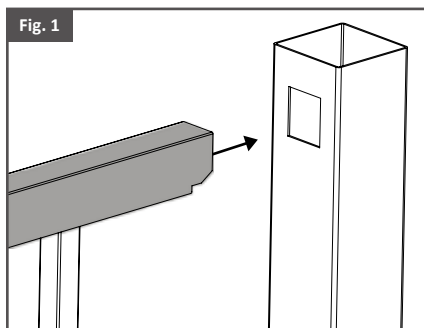
*Consultez les pages 18 à 22 au besoin pour obtenir des renseignements sur la coupe et l'encochage des panneaux.

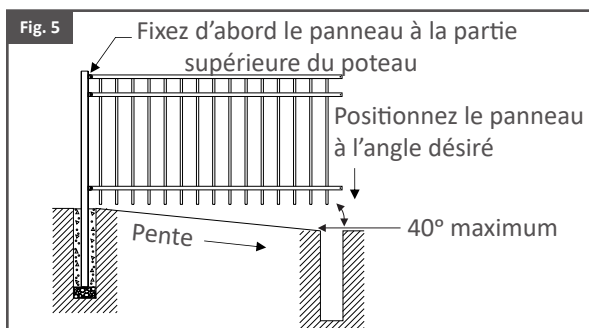
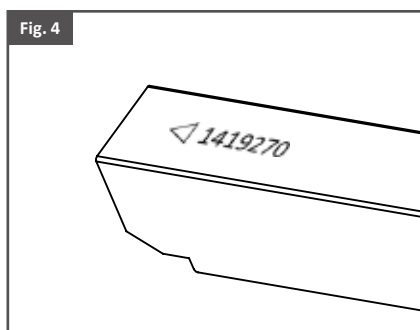
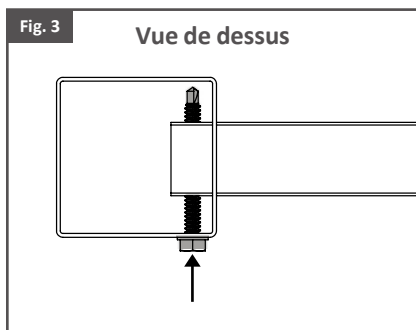
Étape 1 : Fixez les panneaux aux poteaux

1. À partir d'un poteau de coin ou d'extrémité, insérez les traverses de panneaux dans les trous préperçés des poteaux, comme illustré à la fig. 1.
2. Continuez de cette façon en utilisant les poteaux et les panneaux restants.
3. À l'aide du poinçon à ressort, marquez sur le poteau l'emplacement des vis autoperceuses. Consultez la fig. 2.
4. À l'aide d'un tournevis à douille de 5/16 po [8 mm], fixez les vis autoperceuses M6 X 59,5 mm au poteau et au panneau, comme illustré à la fig. 3.

Conseils :

- Dans le cas de l'installation d'un panneau en pente, assurez-vous de vérifier l'angle du panneau avant de fixer les vis. Repérez les flèches apparaissant sur la traverse supérieure indiquant la direction de l'angle, comme illustré à la fig. 4.
- Les panneaux peuvent être positionnés à un angle de 40°, comme illustré à la fig. 5.
- Utilisez les cisailles de ferblantier pour modifier l'encoche au besoin.
- Ajoutez des vis aux deux extrémités d'un panneau et assurez-vous qu'il est au niveau avant de poursuivre avec le panneau suivant de la section.
- **Ne versez PAS** de béton pour ancrer les poteaux à cette étape.





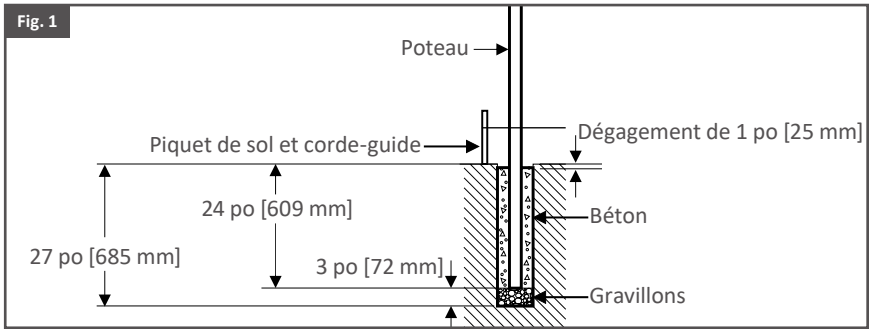
Étape 2 : Versez le béton

1. Vérifiez la profondeur des trous des poteaux.
2. Retirez ou ajoutez des gravillons pour obtenir une profondeur de trou de 24 po [609 mm].
3. À partir d'un coin ou d'une extrémité de poteau, utilisez un niveau pour vous assurer que le poteau est à la verticale et aligné avec les cordes-guides.
4. Remplissez les trous de béton jusqu'à 1 po [25 mm] de la surface du sol, comme illustré à la fig. 1.
5. Poursuivez ainsi pour le restant des poteaux.

Conseils :

- Laissez durcir le béton pendant au moins 24 heures avant d'installer les ferrures.
- Pendant la période de durcissement du béton, assurez-vous de garder les poteaux alignés avec les cordes-guides et vérifiez régulièrement qu'ils sont droits et également alignés avec le poteau suivant.

Fig. 1



INSTALLATION DES FERRURES ET DES PANNEAUX : A2 FERRURE DE MONTAGE EN SURFACE

*Au besoin, consultez les pages 18 à 21 pour obtenir les instructions concernant la coupe de panneaux.

Détails sur les ferrures :

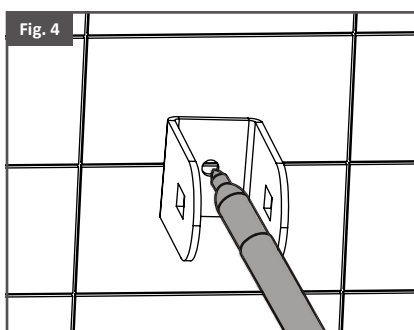
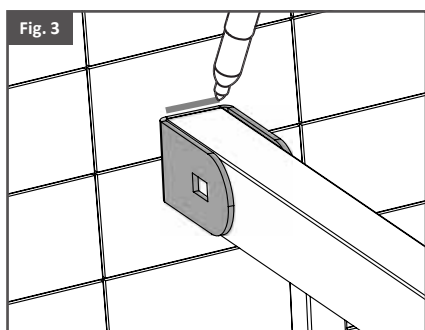
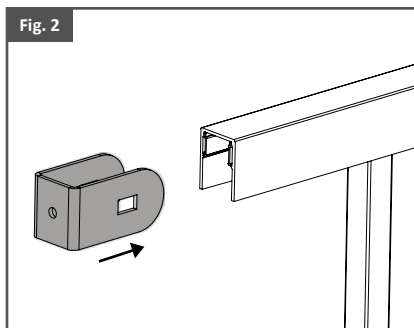
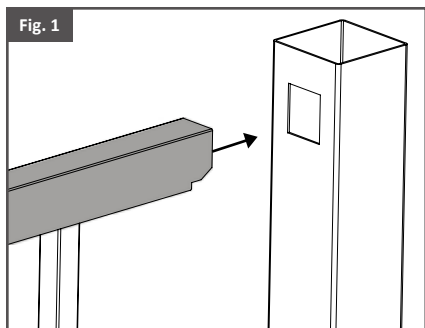
- Cette ferrure est utilisée au bout d'une section pour fixer les panneaux de clôture A2 à une structure.
- L'encoche de panneau **N'EST PAS NÉCESSAIRE** lorsque le panneau est fixé à la ferrure.

Étape 1 : Marquez les emplacements des ferrures sur la surface

1. Insérez les traverses du panneau dans les trous prépercés du poteau, comme illustré à la fig. 1.
2. Insérez les ferrures sur la partie frontale des traverses touchant la surface de la structure, comme illustré à la fig. 2.
3. Utilisez un crayon pour marquer les emplacements des bords supérieurs des ferrures sur la structure, comme illustré à la fig. 3.
4. Retirez le panneau et les ferrures.
5. Positionnez les ferrures sur les marques existantes situées sur le bord supérieur. Utilisez un crayon pour ajouter une marque à l'emplacement du trou de vis, comme illustré à la fig. 4.

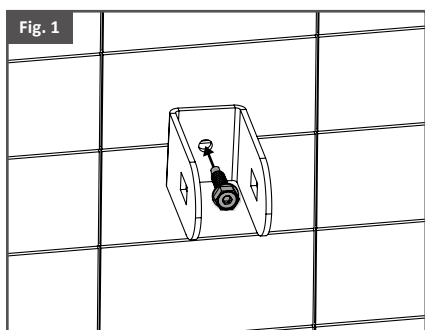
Conseil :

- Assurez-vous de garder le poteau et le panneau au niveau et dans la position finale d'installation lorsque vous marquez les emplacements des ferrures.



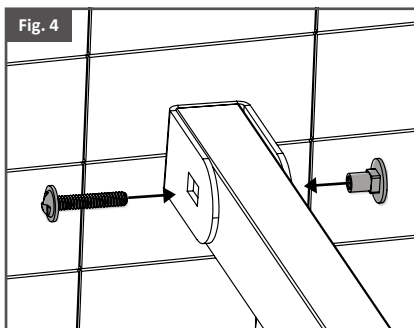
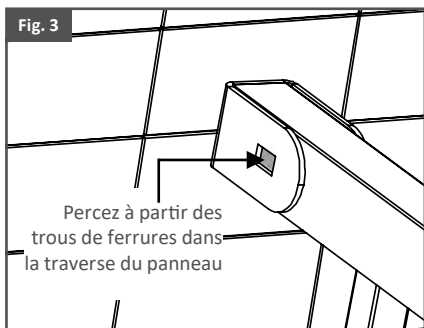
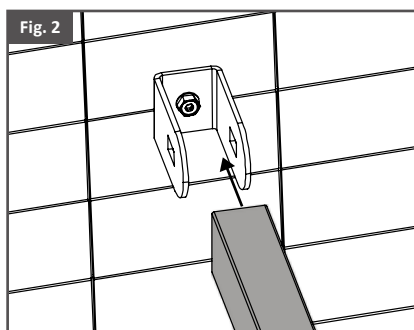
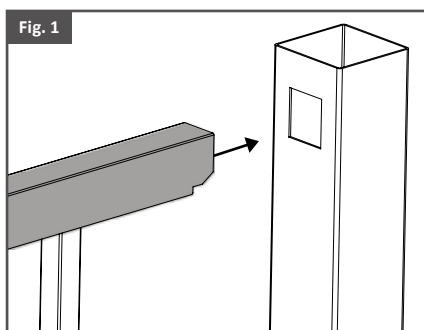
Étape 2 : Prépercez les trous et installez les ferrures

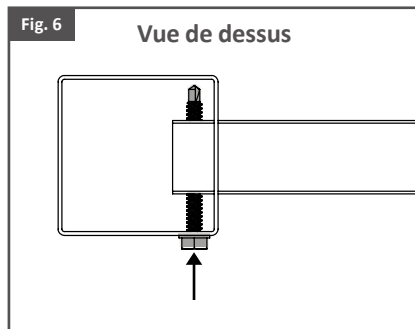
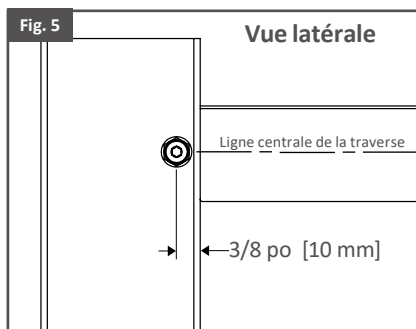
1. Prépercez les trous pour les ferrures à l'aide d'un foret de 3/16 po [5 mm].
2. Installez les ferrures sur la structure en utilisant des vis convenant à cette dernière (vis à bois, vis à métaux ou vis de scellement), comme illustré à la fig. 1.



Étape 3 : Fixez le panneau à la ferrure et au poteau

1. Faites glisser la traverse du panneau à l'intérieur des ferrures de montage et à l'intérieur des trous prépercés dans les poteaux, comme illustré aux fig. 1 et 2.
2. Si le panneau est coupé sur la longueur, un trou de 5/16 po [9 mm] doit être percé dans les traverses à partir des trous de vis de la ferrure, comme illustré à la fig. 3.
3. Fixez la traverse du panneau à la ferrure en utilisant une vis et un boulon, comme illustré à la fig. 4.
4. À l'aide d'un poinçon à ressort, marquez l'emplacement des vis autoperceuses sur le poteau. Consultez la fig. 5.
5. À l'aide d'un tournevis à douilles de 5/16 po [8 mm], fixez les vis autoperceuses M6 X 59,5 mm au panneau et au poteau, comme illustré à la fig. 6.





INSTALLATION DES FERRURES ET DES PANNEAUX : A2 FERRURE SUR PIVOT

*Au besoin, consultez les pages 18 à 21 pour obtenir les instructions concernant la coupe de panneaux.

Détails sur les ferrures :

- Cette ferrure est utilisée au bout d'une section pour fixer les panneaux de clôture A2 à une structure ou dans le cas où un panneau est installé en angle.
- L'encochage de panneau **N'EST PAS NÉCESSAIRE** lorsque le panneau est fixé à la ferrure.

Étape 1 : Marquez les emplacements des trous de ferrures

1. Marquez la ligne centrale de chaque poteau à l'aide d'un crayon.
2. Utilisez les mesures prises à la fig. 3 pour marquer les emplacements des trous de ferrures sur les poteaux.

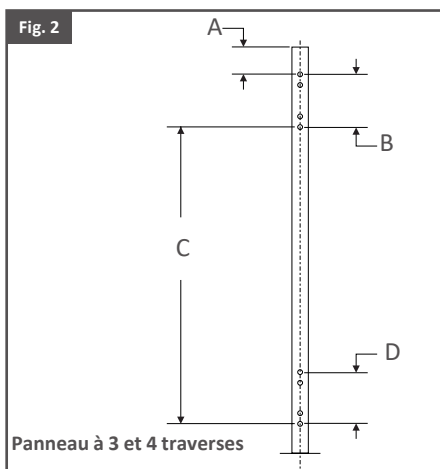
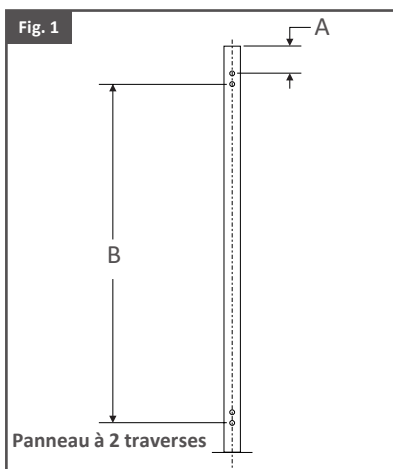


Fig. 3

Emplacements des trous de ferrures

Dimensions des trous préperçés : Il est recommandé de prépercer avec un foret de 3/16 po [5 mm].

Panneau à 2 traverses

	A	B
HP-BP	1,44 po [37 mm]	47,25 [1 200 mm]

Panneau à 3 traverses

	A	B	C
HP	1,44 po [37 mm]	7,75 po [197 mm]	35,5 po [902 mm]
HP-BP	1,44 po [37 mm]	7,75 po [197 mm]	51,5 po [1 308 mm]
PP	1,44 po [37 mm]	7,75 po [197 mm]	42,5 po [1 080 mm]
PP-BP	1,44 po [37 mm]	7,75 po [197 mm]	51,5 po [1 308 mm]

Panneau à 4 traverses

	A	B	C	D
HP-BP	1,44 po [37 mm]	7,75 po [197 mm]	63,5 po [1 613 mm]	7,75 po [197 mm]

*La surface inférieure de la partie inférieure de la traverse comporte un minimum d'espacement de 2 po [50 mm] au-dessus du sol.

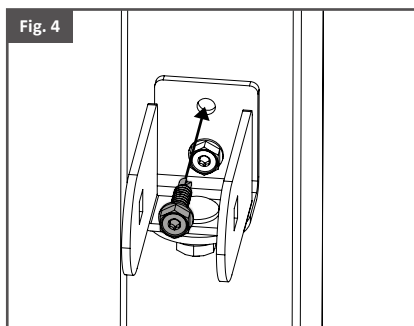
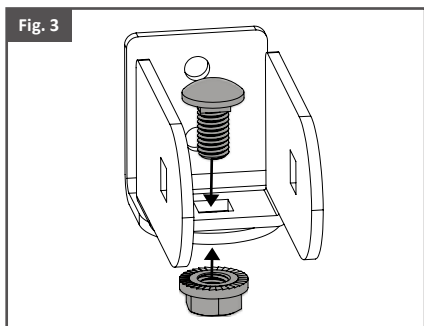
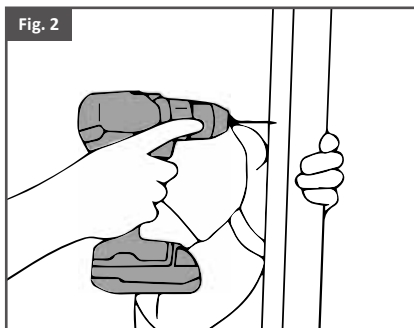
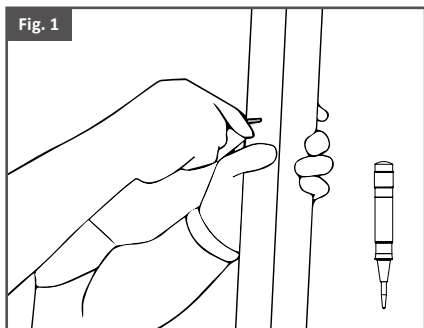
Étape 2 : Prépercez les trous et installez les ferrures

Conseil :

- **Il est important de vérifier les dimensions avant le perçage pour s'assurer que les trous de ferrures sont bien positionnés.**
1. Utilisez un poinçon à ressort pour marquer les trous, comme illustré à la fig. 1.
 2. Prépercez les trous pour les ferrures à l'aide d'un foret de 3/16 po [5 mm], comme illustré à la fig. 2.
 3. Insérez un boulon et un écrou au besoin pour assembler la ferrure, comme illustré à la fig. 3.
 4. Fixez les ferrures aux poteaux à l'aide des vis autoperçues à tête hexagonale. Un tournevis à douilles de 10 mm ou un foret T-25 peuvent être utilisés pour installer les vis. Réglez la perceuse à une vitesse faible, comme illustré à la fig. 4.

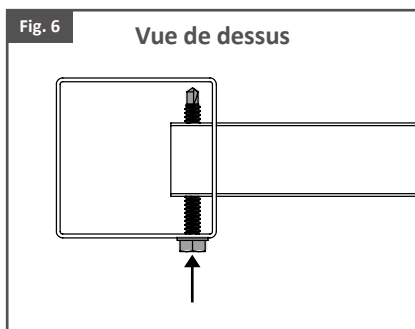
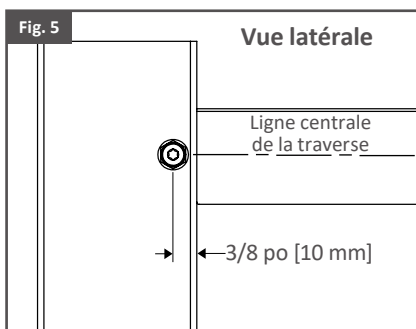
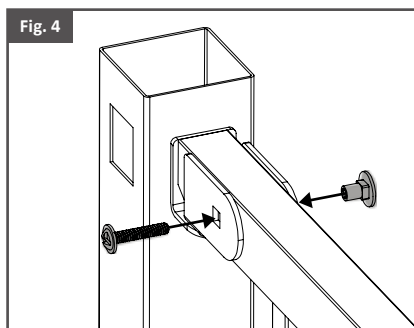
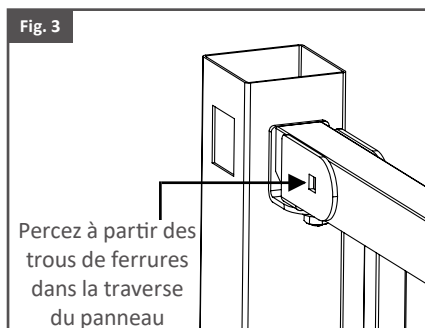
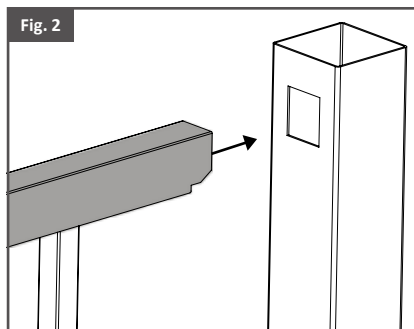
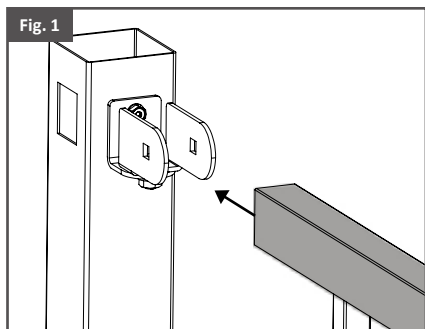
Conseils :

- **NE SERREZ PAS** trop les vis.
- Retirez tous les copeaux de métal des poteaux avant de fixer les ferrures de façon à éviter les taches.
- Si vous installez les ferrures à la surface d'une structure, consultez les instructions Prépercez les trous et installez les ferrures à la page 12, étape 2.



Étape 3 : Fixez le panneau à la ferrure et au poteau

1. Faites glisser la traverse du panneau à l'intérieur des ferrures de montage et/ou à l'intérieur des trous préperçés dans les poteaux, comme illustré aux fig. 1 et 2.
2. Si le panneau est coupé sur la longueur, un trou de 5/16 po [9 mm] doit être percé dans les traverses à partir des trous de vis de la ferrure, comme illustré à la fig. 3.
3. Fixez la traverse du panneau à la ferrure en utilisant une vis et un boulon, comme illustré à la fig. 4.
4. À l'aide d'un poinçon à ressort, marquez l'emplacement des vis autoperceuses sur le poteau. Consultez la fig. 5.
5. À l'aide d'un tournevis à douille de 5/16 po [8 mm], fixez les vis autoperceuses M6 X 59,5 mm au poteau et au panneau, comme illustré à la fig. 6.



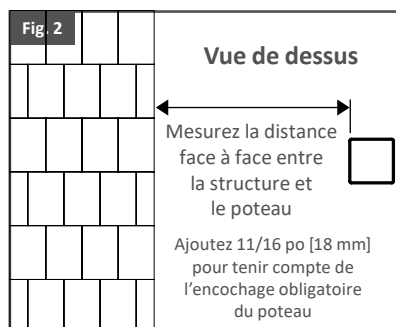
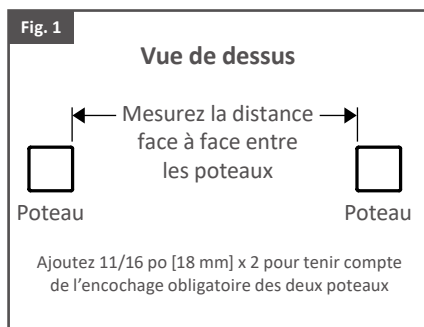
COUPE DE PANNEAUX

Étape 1 : Mesurez la longueur d'ouverture du panneau

1. Mesurez la distance séparant les surfaces de deux poteaux (face à face) ou un poteau et la surface de la structure (face à face), comme illustré aux fig. 1 et 2.
2. Ajoutez 11/16 po [18 mm] à la longueur de chaque extrémité d'un panneau qui sera installé et inséré à un poteau. Cela tient compte de l'encochage requis.

Conseils :

- Vérifiez que la longueur entre chaque poteau est la même.
- Assurez-vous toujours que votre plan de clôture (page 6) minimise le nombre de panneaux nécessitant des coupes.

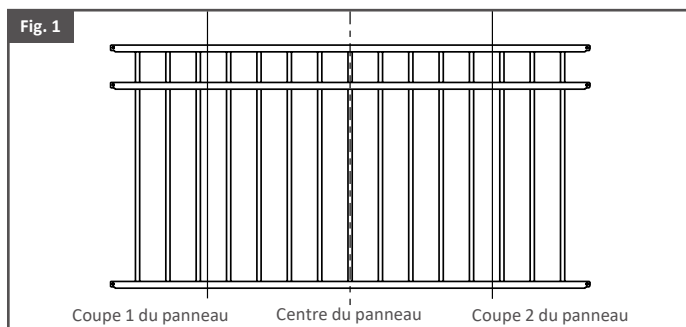


Étape 2 : Marquez le panneau avec les points de coupe

1. Utilisez la longueur d'ouverture du panneau de l'étape 1 ci-dessus comme longueur de coupe.
2. À l'aide d'un ruban à mesurer, marquez le point de coupe de la première extrémité du panneau en mesurant à partir du centre, comme illustré à la fig. 1.
3. Utilisez l'équerre de charpente et un crayon pour marquer les points de coupe.
4. Répétez pour la deuxième extrémité du panneau.

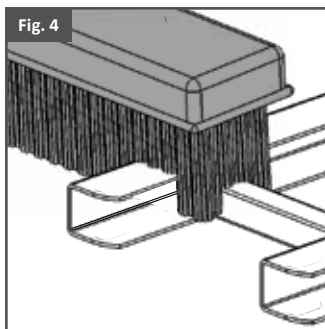
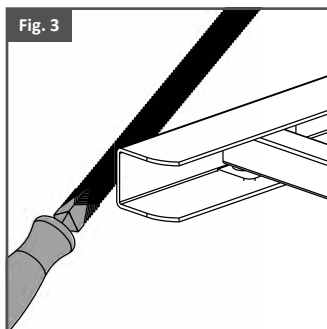
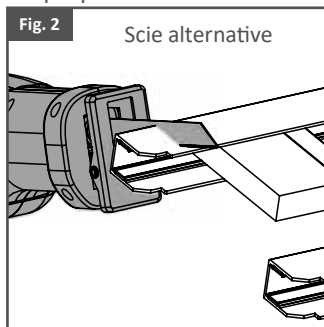
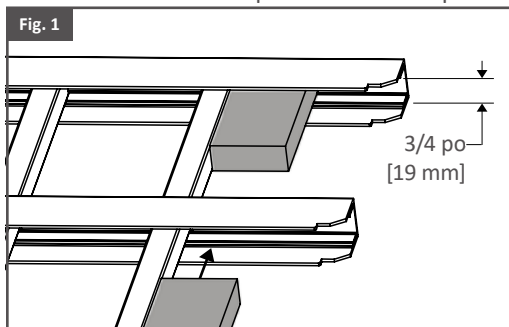
Remarque :

- Lors de la coupe d'un panneau en longueur, il est recommandé de couper des portions égales de chaque extrémité du panneau. Cela aura pour conséquence de modifier l'espace par rapport au piquet, ce qui peut en retour affecter la conformité au code national en matière de piscines.



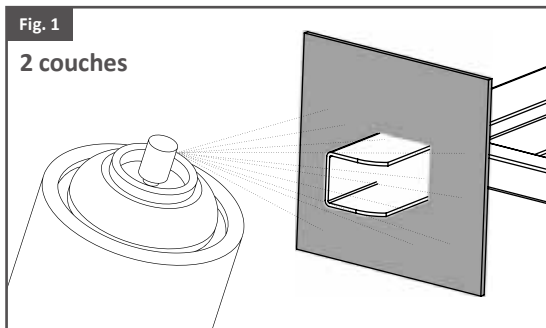
Étape 3 : Coupez et nettoyez les panneaux

1. Insérez des blocs de bois dans les traverses du panneau pour les soutenir. L'espacement interne du panneau est de 3/4 po [19 mm], comme illustré à la fig. 1.
2. Coupez les panneaux à l'aide d'une scie alternative, comme illustré à la fig. 2.
3. Utilisez une lime pour adoucir les bords coupés, comme illustré à la fig. 3.
4. Retirez tous les copeaux de métal et la poussière à l'aide d'une brosse ou d'un chiffon, comme illustré à la fig. 4.
5. Assurez-vous que les surfaces à peindre sont propres.



Étape 4 : Appliquez de la peinture en aérosol aux endroits coupés

1. À l'aide d'un morceau de carton servant d'écran de protection, appliquez la première couche de peinture à retouches à base de zinc Fortress.
2. Laissez sécher la peinture avant d'en appliquer une deuxième couche.
3. Appliquez la deuxième couche de peinture pour retouches à base de zinc Fortress.
4. Laissez sécher la peinture avant l'installation.



ENCOCHAGE ET ÉBOUTAGE DES TRAVERSES

Étape 1 : Coupez les extrémités des traverses et vaporisez de la peinture pour retouches sur les parties coupées

1. Effectuez des marques de coupe sur la traverse. Voir la fig. 1 pour les dimensions.
2. Utilisez les cisailles de ferblantier pour couper, comme illustré à la fig. 2.
3. Utilisez une lime pour adoucir les zones coupées.
4. À l'aide d'un morceau de carton servant d'écran de protection, appliquez la première couche de peinture à retouches à base de zinc Fortress, comme illustré à la fig. 3.
5. Laissez sécher la peinture avant d'en appliquer une deuxième couche.
6. Appliquez la deuxième couche de peinture pour retouches à base de zinc Fortress.
7. Laissez sécher la peinture avant l'installation.

Remarque :

- Les extrémités de traverses coupées doivent être encochées pour être insérées dans le poteau.

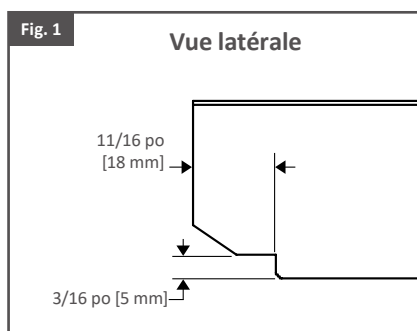


Fig. 2

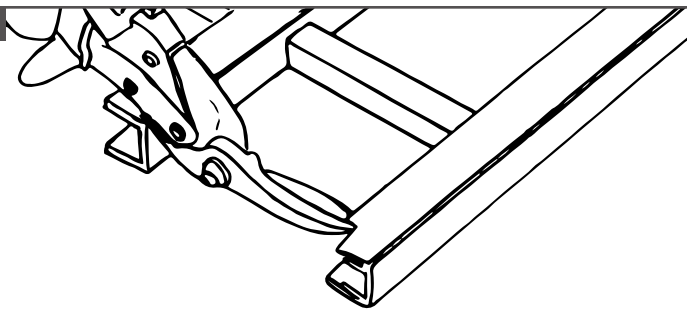
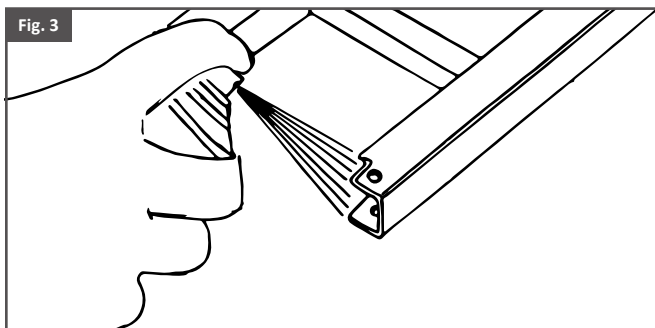


Fig. 3

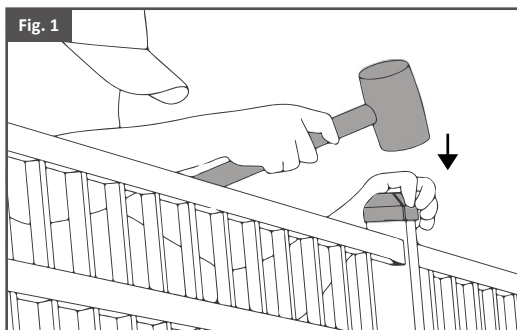


INSTALLATION DES CAPUCHONS DÔMES MOULÉS

Étape 1 : Installez les capuchons dômes moulés

1. Les capuchons dômes moulés sont ajustés en place par pression.
2. Centrez le capuchon dôme moulé sur le poteau. À l'aide du maillet en caoutchouc, tapotez légèrement le capuchon jusqu'à ce qu'il soit en place sur le poteau, comme illustré à la fig. 1.

Fig. 1



ENTRETIEN

Entretien des produits et des surfaces Fortress Building Products thermolaqués :

- Immédiatement après l'installation de vos produits Fortress Building Products, nettoyez les produits et les surfaces thermolaqués avec une solution d'eau tiède et de détergent à pH neutre non abrasif. Les surfaces doivent être rincées soigneusement après le nettoyage pour éliminer tous les résidus. Toutes les surfaces doivent être nettoyées à l'aide d'un chiffon doux ou d'une éponge.
- Assurez-vous d'éliminer immédiatement toute éclaboussure de matériaux de construction, comme le béton, le plâtre et la peinture, avant qu'elle ne sèche. Ne pas éliminer ces matériaux peut causer des dommages aux surfaces thermolaquées.
- La fréquence du nettoyage dépend en partie des critères de présentation ainsi que des exigences quant au retrait des résidus pouvant causer des dommages au revêtement thermolaqué après une exposition prolongée. Fortress recommande un nettoyage de tous les produits et les surfaces thermolaqués aux trois à quatre mois.
- **AVERTISSEMENT : N'utilisez aucun solvant puissant comme les diluants ou les solutions contenant des hydrocarbures chlorés, des esters ou des cétones. Évitez d'utiliser des nettoyeurs abrasifs ou des produits de ponçage.**

GARANTIE

Pour obtenir un exemplaire de la garantie et le passer en revue, veuillez visiter : <https://Fortressbp.com/warranties>. Vous pouvez également téléphoner au : 844 909-1999 ou écrire à : Fortress Building Products Warranty, 1720 N 1st St, Garland, TX 75040 pour obtenir un exemplaire de la garantie.



REJOIGNEZ LA RÉVOLUTION.

FortressBP.com | 866.323.4766

© 2020 Fortress Building Products.

À moins d'indication contraire, toutes les dénominations sociales sont des marques déposées de Fortress Iron, LP. Tous droits réservés.