



## TABLE DES MATIÈRES

---

Introduction .....	3
Outils requis/options d'éclairage.....	4
Composantes d'éclairage .....	5
Installation	
Planification du projet .....	6
Installation des câbles.....	8
Poteau en métal	
Capuchon pyramidal plat .....	12
Éclairage à DEL pour capuchon .....	13
Anneau lumineux à DEL.....	16
Éclairage à DEL vertical pour poteau .....	18
Éclairage à DEL pour montage en surface .....	20
Poteau en bois	
Capuchon pyramidal plat .....	22
Éclairage à DEL.....	24
Base de capuchon pour poteau.....	25
Base de capuchon pour poteau sans vis .....	26
Application Tuya Smart pour contrôleur intelligent .....	27
Entretien/garantie.....	31

Concernant la proposition 65 de la Californie :  
<https://fortressbp.com/about/californiaproposition65>

## INTRODUCTION

---

### LIRE LES INSTRUCTIONS EN ENTIER AVANT DE DÉBUTER L'INSTALLATION

L'installateur est responsable de satisfaire à toutes les exigences relatives au code et à la sécurité et il doit se procurer tous les permis de construction requis. L'installateur de rampes et de terrasses doit déterminer et mettre en place les techniques d'installation adéquates selon chaque situation d'installation. Fortress Building Products et ses distributeurs ne seront pas tenus responsables des installations inadéquates ou non sécuritaires.

**AVERTISSEMENT :** Risque de décharge électrique. L'unité d'alimentation doit être installée à au moins 10 pi [3 048 mm] d'une piscine, d'un spa ou d'une fontaine. Lorsque l'unité d'alimentation est installée à l'extérieur, branchez-la à une prise protégée par un disjoncteur différentiel de fuite à la terre (DDFT).

Un transformateur FortressAccents doit toujours être utilisé pour faire fonctionner l'éclairage FortressAccents à DEL. Les transformateurs FortressAccent sont offerts partout où sont vendus les éclairages FortressAccents à DEL.

L'utilisation d'un transformateur autre que de marque FortressAccents avec un éclairage FortressAccents à DEL annulera la garantie.

- **LIRE LES INSTRUCTIONS DE MONTAGE AVANT DE RACCORDER À L'ÉLECTRICITÉ.**
- **NON CONÇU POUR UNE UTILISATION AVEC DES GRADATEURS DE LUMIÈRE.**
- **POUR USAGE EXTÉRIEUR UNIQUEMENT. INSTALLER À AU MOINS 12 po [305 mm] DU SOL.**
- **NON CONÇU POUR UNE UTILISATION AVEC DES INSTALLATIONS SUBMERSIBLES.**
- **NE PAS BRANCHER DEUX TRANSFORMATEURS OU PLUS EN PARALLÈLE.**

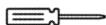
## Articles requis



Lunettes de sécurité



Ruban à mesurer



Tournevis cruciforme



Ruban de tirage



Attache-câble



Crayon de plomb



Perceuse



Forets ou mèches :  
0,06 po [2 mm], 0,13 po [3 mm],  
0,16 po [4 mm], 0,5 po [13 mm]



Foret T-25 pour tournevis



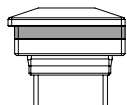
Mèche emporte-pièce :  
1 po [25 mm]



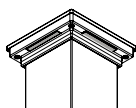
Maillet en caoutchouc

## Éclairage

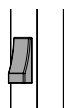
### Option d'éclairage



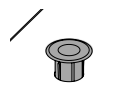
Anneau lumineux à DEL



Éclairage à DEL pour capuchon

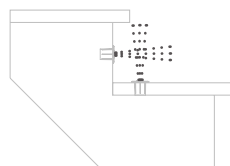
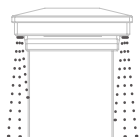
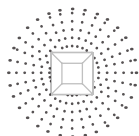


Éclairage à DEL vertical pour poteau



Éclairage à DEL pour montage en surface

### Projection de l'éclairage



### Position d'installation recommandée

Il est recommandé d'installer l'anneau lumineux à DEL entre le capuchon et la base du capuchon pour poteau.

Il est recommandé d'installer l'éclairage à DEL pour capuchon en la dirigeant vers le bas à l'intérieur des fentes situées à la base du capuchon pour poteau.

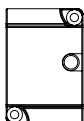
Il est recommandé d'installer l'éclairage à DEL vertical pour poteau sur des surfaces verticales.

Il est recommandé d'installer l'éclairage à DEL pour montage en surface sur une terrasse, aux soffites ou aux contremarches.

## Composantes d'éclairage

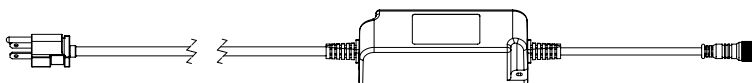


Contrôleur à distance



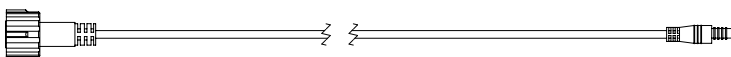
Contrôleur intelligent

3 po [76 mm] x 2 po [51 mm] x 0,5 po [13 mm]



Transformateur de 60 W

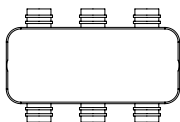
Câble de sortie de 6 po [152 mm], Câble d'entrée avec prise de 5 pi [1 524 mm]



Adaptateur FA prêt à l'emploi de 60 W calibre 22-2

20 pi [6 096 mm]

## Composantes prêtes à l'emploi



FA – Coupleur femelle à 6 voies prêt à l'emploi

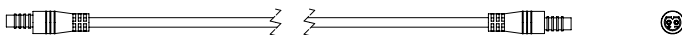


FA – Prêt à l'emploi  
Raccord femelle en T



FA – Prêt à l'emploi  
Connecteur femelle-femelle

## Câble



FA – Câble prêt à l'emploi pour éclairage à DEL de calibre 22 – Raccords mâles  
5 pi [1 524 mm], 10 pi [3 048 mm], 15 pi [4 572 mm], 20 pi [6 096 mm]

## Expressions non abrégées :

FA = FortressAccents

PNP = prêt à l'emploi

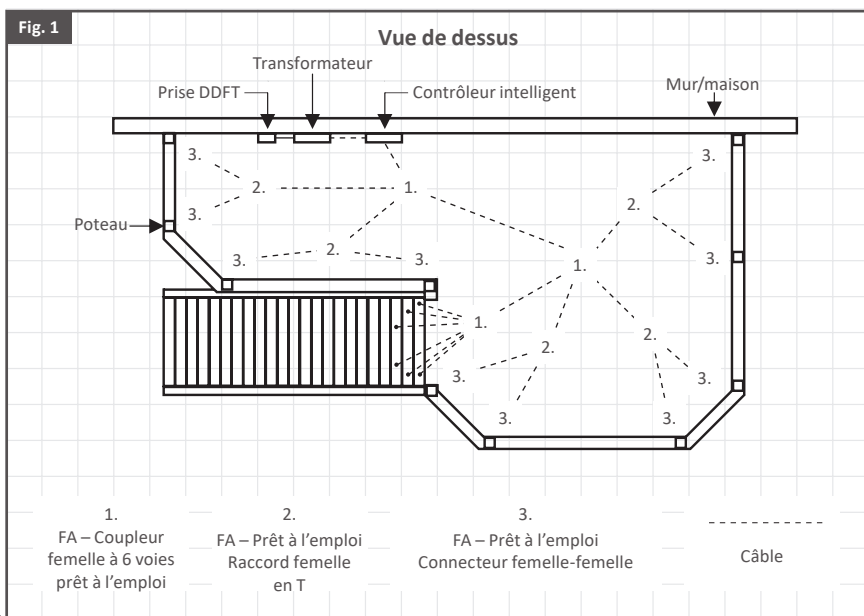
DEL = diode  
électroluminescente

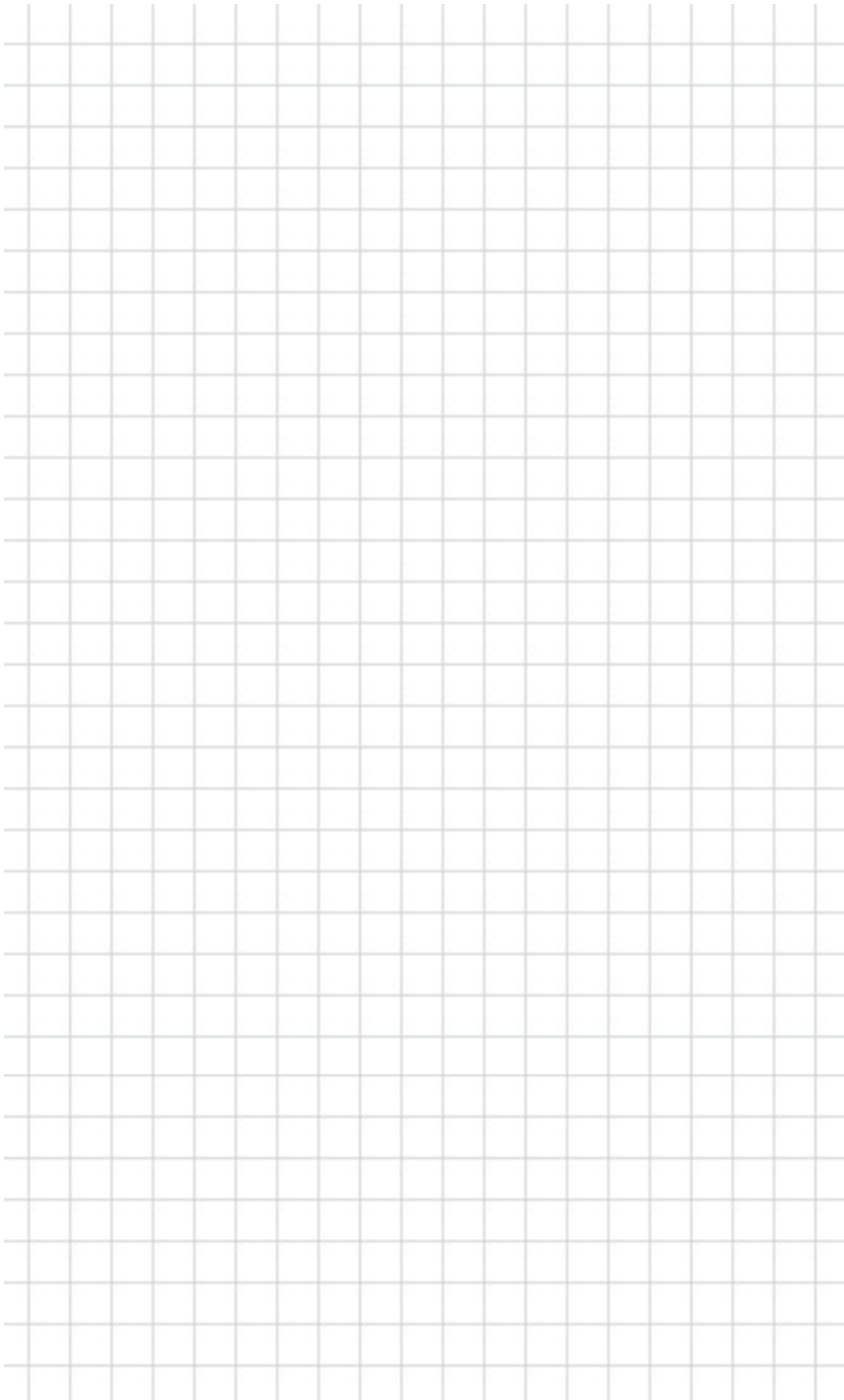
DDFT = disjoncteur différentiel de fuite à la terre GA = calibre

## INSTALLATION : PLANIFICATION DU PROJET

### Étape 1 : Conception du positionnement des câbles

1. Dessinez le contour de la terrasse.
2. Identifiez l'emplacement de la prise DDFT. **S'il n'y a aucune prise DDFT existante, vous devrez en installer une.**
3. Déterminez l'éclairage à utiliser ainsi que son positionnement sur la terrasse. Consultez les options d'éclairage à la page 4.
4. Déterminez le type de connecteurs requis pour votre projet. Concevez la disposition des câbles de façon à minimiser le nombre de connecteurs requis. Consultez la section concernant les connecteurs de câbles à la page 5.
5. Déterminez le meilleur endroit pour placer le transformateur selon la disposition de votre éclairage. Le transformateur doit être placé à une proximité de 15 pi [4572 mm] du premier éclairage de DEL.
6. Déterminez le positionnement désiré du contrôleur intelligent, le cas échéant. Le contrôleur intelligent doit être positionné à un endroit qui permet à la ligne de sortie d'être facilement glissée sous la terrasse.
7. Dessinez le positionnement désiré des câbles et de l'éclairage, ainsi que l'emplacement du transformateur et du contrôleur intelligent, comme illustré à la fig. 1.



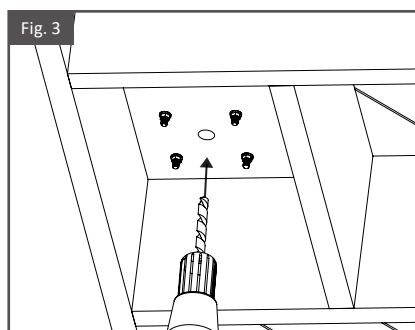
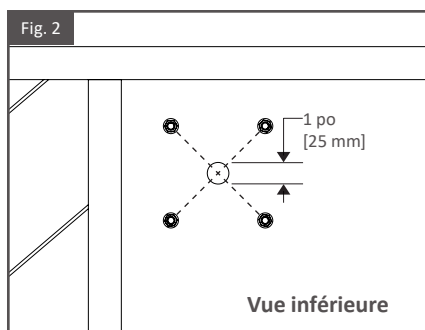


## Étape 2 : Découpage des trous de poteaux dans la terrasse

1. Identifiez les poteaux sur lesquels seront installés un anneau lumineux, un éclairage pour capuchon ou un éclairage vertical FA pour poteau.
2. Identifiez l'emplacement de l'entremise/des boulons du poteau situés sous la terrasse.
3. Déterminez où se trouve le centre entre les quatre boulons.
4. Mesurez et dessinez un cercle de 1 po [25 mm] de diamètre au centre des quatre boulons, comme illustré à la fig. 2.
5. Avec un foret de 0,75 po [19 mm], percez un trou dans la surface de la terrasse, comme illustré à la fig. 3.

### Remarque :

- La rampe doit être en place avant d'installer les composantes FortressAccents prêtes à l'emploi.



## INSTALLATION : INSTALLATION DES CÂBLES

### Étape 1 : Installation du transformateur

1. Le transformateur doit être installé à un minimum de 12 po [305 mm] au-dessus du sol et près de la prise DDFT (le câble d'entrée est de 5 pi [1 524 mm] de long), comme illustré à la fig. 4.
2. Placez le transformateur à l'endroit désiré et utilisez les vis fournies pour effectuer le montage, comme illustré à la fig. 5.

### Conseil :

- Le câble d'entrée avec prise fourni doit être branché à une prise protégée par un DDFT et recouverte d'un boîtier doté d'une plaque de recouvrement à capuchon aligné sur lequel est inscrit « Wet Location ». **N'UTILISEZ PAS** de rallonge. Si aucune prise protégée par un DDFT et recouverte d'un boîtier doté d'une plaque de recouvrement à capuchon aligné sur lequel est inscrit « Wet Location » n'est disponible, un entrepreneur-électricien qualifié doit alors installer la prise DDFT à l'endroit désiré.



Fig. 4

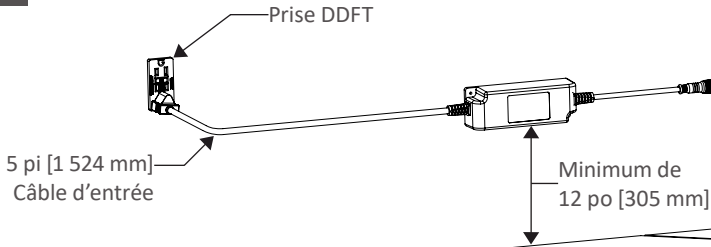
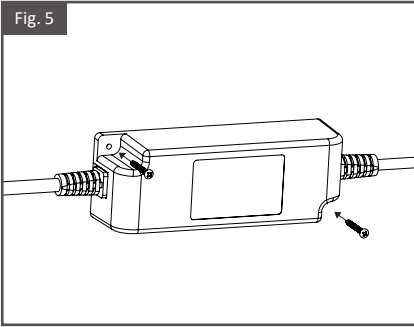


Fig. 5



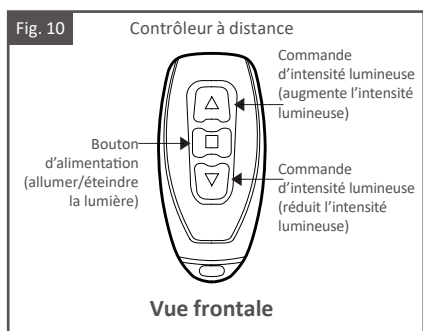
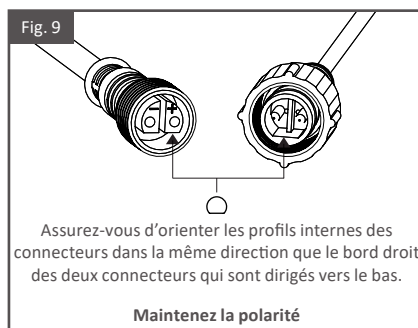
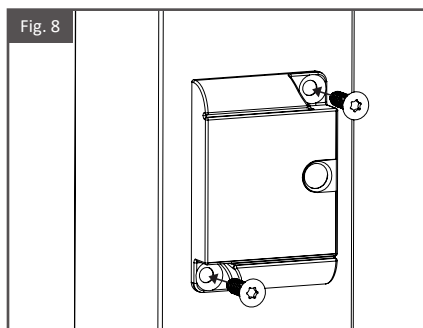
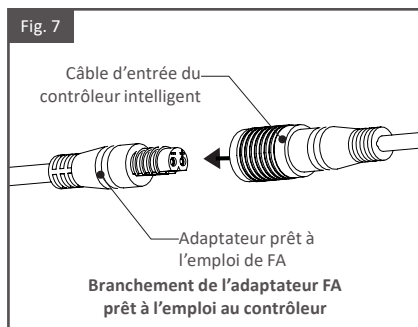
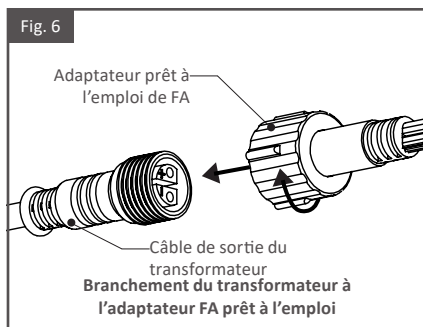
## Étape 2 : Installation du contrôleur intelligent, le cas échéant

1. Branchez l'adaptateur FA prêt à l'emploi au câble de sortie du transformateur avec le raccord à visser, comme illustré à la fig. 6.
2. Branchez l'adaptateur FA prêt à l'emploi au câble d'entrée du contrôleur intelligent, comme illustré à la fig. 7.
3. Placez le contrôleur intelligent à l'endroit désiré et utilisez les vis fournies pour effectuer le montage, comme illustré à la fig. 8.

### Conseil :

- Placez le contrôleur intelligent à un endroit où vous pourrez facilement dissimuler les câbles et faire passer ces derniers sous la terrasse.
- Le contrôleur est conçu pour être fixé à plusieurs surfaces (murs, poteau, etc.).
- S'ils sont fixés à un poteau, les câbles d'entrée et de sortie peuvent être glissés et dissimulés à l'intérieur du poteau.
- Il est essentiel de maintenir la polarité en effectuant les branchements, comme illustré à la fig. 9.

- En plus du contrôleur intelligent, le système FortressAccents prêt à l'emploi offre également un contrôleur à distance supplémentaire, comme illustré à la fig. 10.

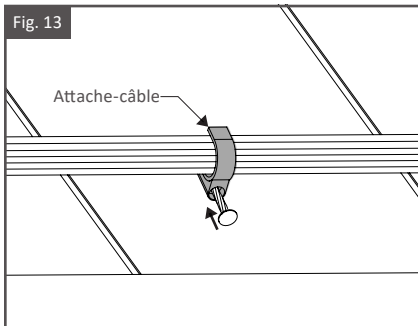
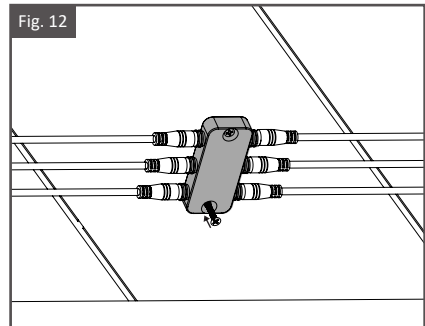
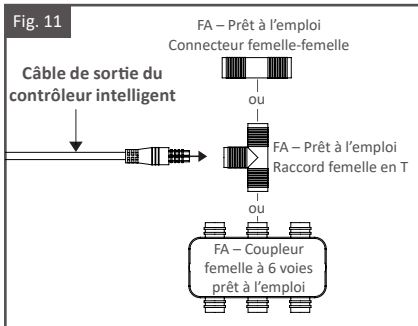


### Étape 3 : Branchement des câbles

- Faites glisser le câble de sortie du contrôleur intelligent sous la terrasse.
- Branchez le câble de sortie du contrôleur intelligent au câble de branchement désiré, comme illustré à la fig. 11.
- Branchez les câbles selon le plan de câbles dessiné lors des étapes de planification du projet aux pages 6 et 7.

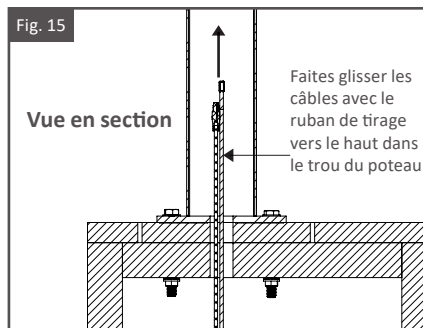
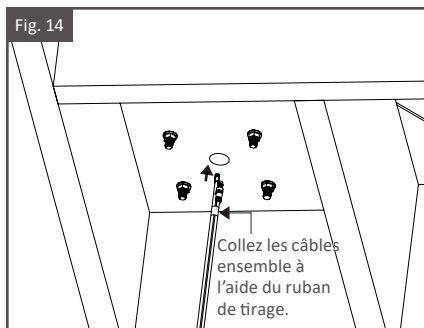
### Conseil :

- Le coupleur femelle à 6 voies FA prêt à l'emploi peut être fixé sous la terrasse avec les vis fournies, comme illustré à la fig. 12.
- Organisez les câbles avec des attache-câbles, comme illustré à la fig. 13.
- Avant de brancher les câbles, examinez le dessous de la terrasse et déterminez les meilleurs emplacements pour y fixer le coupleur femelle à 6 voies FA prêt à l'emploi et les attache-câbles.
- Vous aurez besoin d'un câble mâle-mâle si vous désirez créer un raccord entre deux connecteurs. Consultez les options de connecteurs à la page 5.



### Étape 4 : Insertion des câbles à l'intérieur du poteau ou par le trou de poteau dans la terrasse

1. Collez les câbles ensemble à l'aide du ruban de tirage.
2. Faites glisser les câbles avec le ruban de tirage dans le trou de la terrasse et du poteau, comme illustré aux fig. 14 et 15.



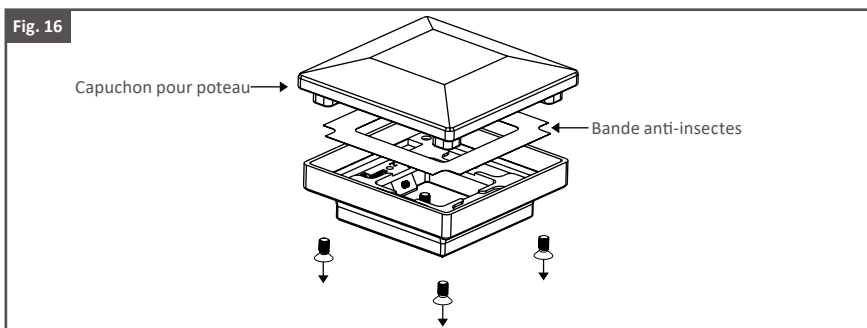
## INSTALLATION (POTEAU EN MÉTAL) : CAPUCHON PYRAMIDAL PLAT – AUCUN ÉCLAIRAGE (2 po [51 mm] et 3 po [76 mm])

### Étape 1 : Désassemblage du capuchon pyramidal plat

1. Retirez les 4 vis à métal situées à chaque coin, comme illustré à la fig. 16.
2. Retirez le capuchon pour poteau et la bande anti-insectes **NE PAS** jeter les vis.

### Remarque :

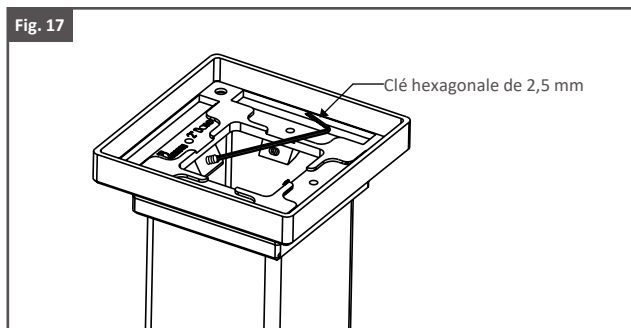
- Les composantes suivantes sont incluses avec le capuchon pyramidal plat FortressAccents : capuchon pour poteau, base de capuchon pour poteau, bande anti-insectes, 4 vis à métal, ensemble de 4 vis à tête hexagonale et clé hexagonale de 2,5 mm.



### Étape 2 : Fixation de la base du capuchon pour poteau

1. Fixez la base du capuchon pour poteau sur le poteau.
2. Serrez l'ensemble de quatre vis avec la clé hexagonale de 2,5 mm, comme illustré à la fig. 17.
3. Ajustez les vis de façon à centrer le capuchon sur le poteau et le mettre à niveau.

Fig. 17



### Étape 3 : Installation du capuchon pour poteau

1. Remettez la bande anti-insectes sur la base du capuchon pour poteau. Placez le capuchon pour poteau sur la base du capuchon pour poteau, comme illustré à la fig. 18.
2. Fixez le capuchon pour poteau avec les 4 vis à métal que vous avez retirées à l'étape 1, comme illustré à la fig. 19.

Fig. 18

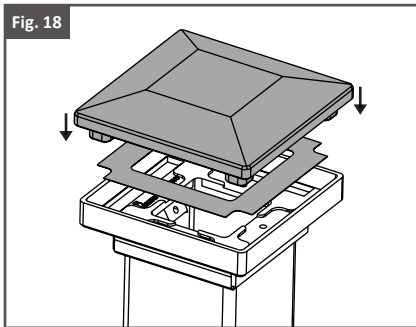
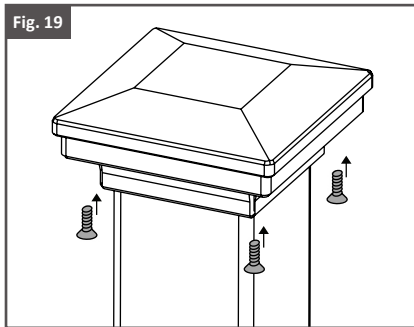


Fig. 19



## INSTALLATION (POTEAU EN MÉTAL) : ENSEMBLE D'ÉCLAIRAGE À DEL POUR CAPUCHON

### Étape 1 : Installation de la base du capuchon pour poteau

1. Fixez la base du capuchon pour poteau sur le poteau, comme illustré à la fig. 20.
2. Référez-vous à l'étape 2 « Fixation de la base du capuchon pour poteau » aux pages 12 et 13 pour obtenir les instructions concernant la fixation de la base du capuchon pour poteau.
3. Retirez la bande anti-insectes de la base du capuchon pour poteau FortressAccents, comme illustré à la fig. 21.

#### Remarque :

- Un ensemble d'éclairage à DEL pour capuchon et un anneau lumineux à DEL peuvent être installés dans le même capuchon pyramidal plat FortressAccents pour les capuchons de taille de plus de 2 po [51 mm].

Fig. 20

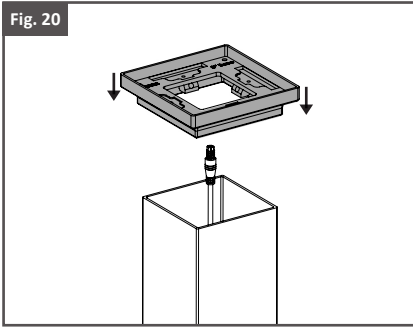
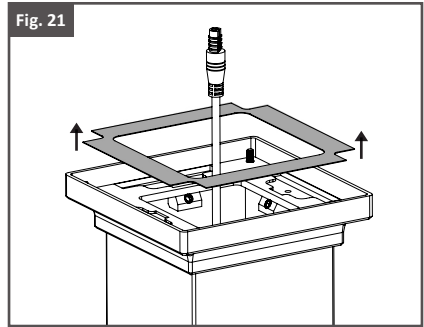


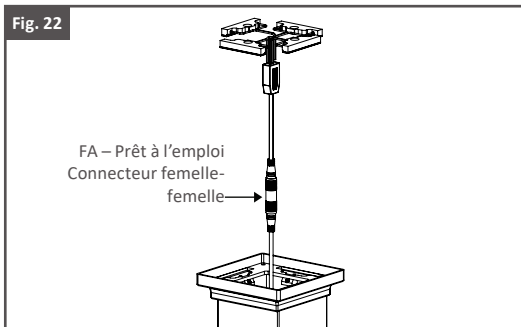
Fig. 21



**Étape 2 : Branchement du câble d'éclairage à l'ensemble d'éclairage à DEL pour capuchon**

1. Branchez les câbles à l'aide du connecteur femelle-femelle FA prêt à l'emploi, comme illustré à la fig. 22. Le branchement des câbles peut également être effectué sous la terrasse.
2. Une fois le branchement effectué, dissimulez les câbles en excès à l'intérieur du poteau.

Fig. 22



**Étape 3 : Fixation de l'éclairage à DEL pour capuchon**

1. Insérez chaque éclairage à DEL pour capuchon dans la fente située dans la base du capuchon pour poteau en vous assurant de diriger l'éclairage vers le bas, comme illustré à la fig. 23.
2. Fixez l'ensemble d'éclairage à DEL pour capuchon avec les vis fournies, comme illustré à la fig. 24.

**Conseil :**

- Dans le cas où une fente dans la base du capuchon pour poteau n'est pas utilisée pour générer de la lumière, retournez l'éclairage pour capuchon et positionnez-le vers le haut, comme illustré à la fig. 25. Cela permet de couvrir la fente et d'empêcher l'éclairage pour capuchon de générer de la lumière.

Fig. 23

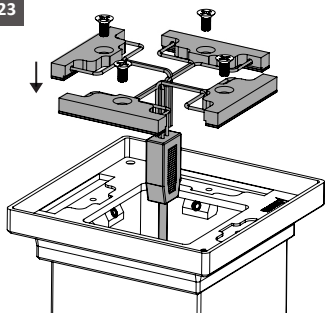


Fig. 24

Vue de dessus

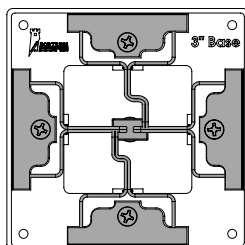
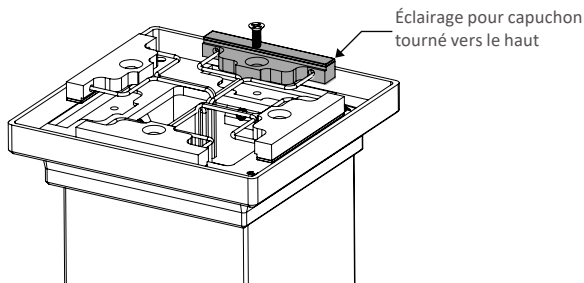


Fig. 25



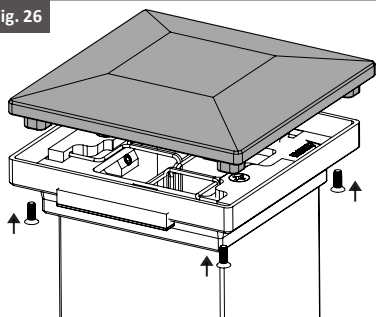
#### Étape 4 : Installation du capuchon pour poteau

1. Mettez le contrôleur intelligent en marche, le cas échéant, pour allumer l'éclairage et pour vérifier que les câbles sont installés correctement.
2. Placez le capuchon pour poteau sur la base du capuchon pour poteau.
3. Fixez le capuchon pour poteau sur la base du capuchon avec les 4 vis à métal fournies, comme illustré à la fig. 26.

#### Conseil :

- Si vous utilisez un contrôleur intelligent, consultez les pages 27 à 30 pour vous familiariser avec le processus de jumelage de l'application Tuya Smart.
- Si vous n'utilisez pas de contrôleur intelligent, vous pouvez allumer l'éclairage en branchant le transformateur à une prise DDFT.

Fig. 26



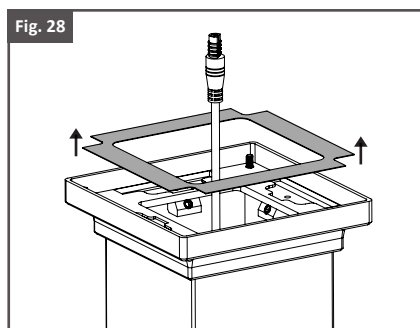
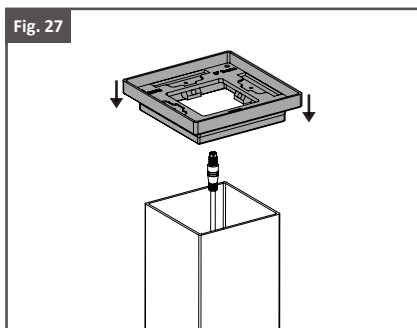
## INSTALLATION (POTEAU EN MÉTAL) : ANNEAU LUMINEUX À DEL

### Étape 1 : Installation de la base du capuchon pour poteau

1. Fixez la base du capuchon pour poteau sur le poteau, comme illustré à la fig. 27.
2. Référez-vous à l'étape 2 « Fixation de la base du capuchon pour poteau » aux pages 12 et 13 pour obtenir les instructions concernant la fixation de la base du capuchon pour poteau.
3. Retirez la bande anti-insectes de la base du capuchon pour poteau FortressAccents, comme illustré à la fig. 28.

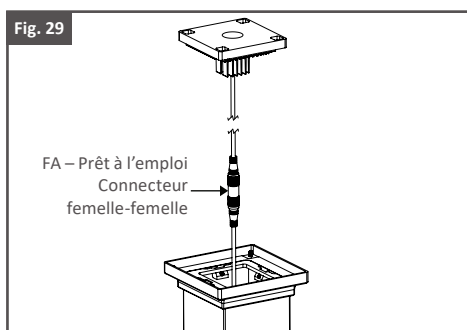
#### Remarque :

- Un anneau lumineux à DEL et un ensemble d'éclairage à DEL pour capuchon peuvent être installés dans le même capuchon pyramidal plat FortressAccents pour les capuchons de taille de plus de 2 po [51 mm].



### Étape 2 : Branchement du câble d'éclairage au câble de l'anneau lumineux à DEL

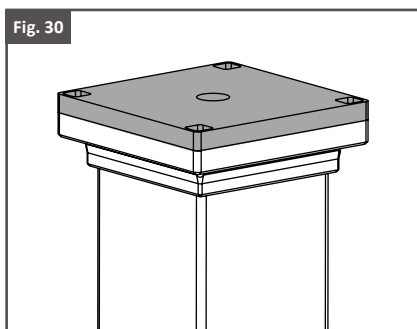
1. Branchez les câbles à l'aide du connecteur femelle-femelle FA prêt à l'emploi, comme illustré à la fig. 29. Le branchement des câbles peut également être effectué sous la terrasse.
2. Une fois le branchement effectué, dissimulez les câbles en excès à l'intérieur du poteau.





### Étape 3 : Tester l'anneau lumineux à DEL

2. Le bord inférieur des lentilles de l'anneau lumineux à DEL est positionné à plat sur le bord supérieur de la base du capuchon pour poteau. Si vous voyez un vide, ajustez les vis de façon à ce que les lentilles de l'anneau lumineux à DEL soient correctement mises en place. Protégez le bord des lentilles de l'anneau lumineux à DEL pour éviter les égratignures lors de l'installation.

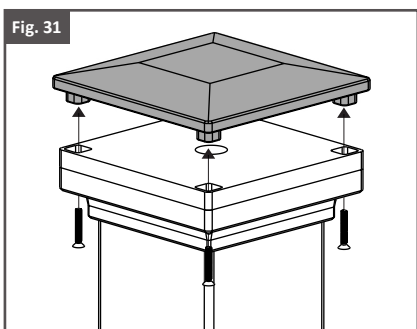


### Étape 4 : Installation du capuchon pour poteau

1. Avant d'installer le capuchon pour poteau, assurez-vous que l'anneau lumineux à DEL repose correctement en place sur la base du capuchon pour poteau.
2. Mettez le contrôleur intelligent en marche, le cas échéant, pour allumer l'éclairage et pour vérifier que les câbles sont installés correctement.
3. Alignez les blocs de fixation du capuchon pour poteau avec les trous situés à chaque coin de l'anneau lumineux à DEL.
4. Installez le capuchon pour poteau avec les attaches fournies pour l'anneau lumineux à DEL, comme illustré à la fig. 31.

#### Conseil :

- Si vous utilisez un contrôleur intelligent, consultez les pages 27 à 30 pour vous familiariser avec le processus de jumelage de l'application Tuya Smart.
- Si vous n'utilisez pas de contrôleur intelligent, vous pouvez allumer l'éclairage en branchant le transformateur à une prise DDFT.



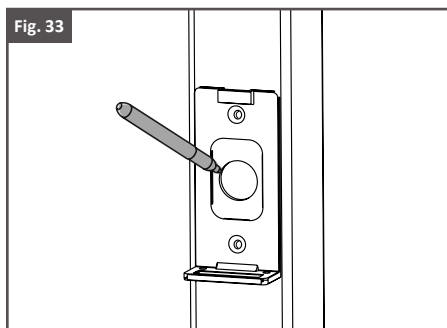
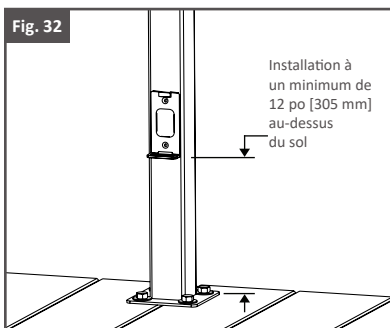
## INSTALLATION (POTEAU EN MÉTAL) : ÉCLAIRAGE À DEL VERTICAL

### Étape 1 : Perçage du trou pour le câble de l'éclairage à DEL vertical pour poteau

1. Placez la base de l'éclairage à DEL vertical pour poteau à l'endroit désiré sur le poteau. L'éclairage à DEL vertical pour poteau doit être installé à un minimum de 12 po [305 mm] au-dessus du sol, comme illustré à la fig. 32.
2. À l'aide d'un crayon, tracez le gabarit de perçage sur le poteau, comme illustré à la fig. 33.
3. Marquez le centre de la configuration du trou et percez un trou de 0,5 po [13 mm] de diamètre dans le poteau.

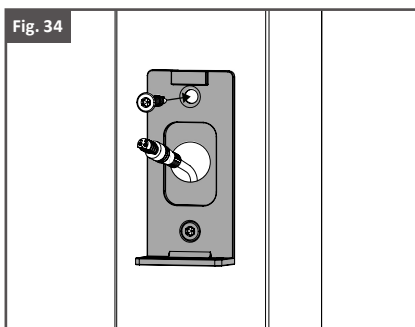
### Conseil :

- Assurez-vous de retirer tous les copeaux de métal de la surface de la terrasse du patio ou du balcon afin de prévenir la rouille sur la surface de la terrasse.



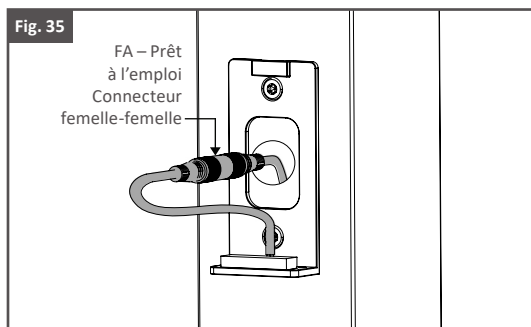
### Étape 2 : Installation de la base de l'éclairage à DEL vertical pour poteau

1. Prépercez les trous pour les vis avec un foret de 0,16 po [4 mm].
2. Fixez la base de l'éclairage à DEL vertical pour poteau au poteau avec les vis fournies puis faites glisser le câble dans la cavité du poteau, comme illustré à la fig. 34.



### Étape 3 : Branchement du câble d'éclairage à l'éclairage à DEL vertical pour poteau

1. Branchez les câbles à l'aide du connecteur femelle-femelle FA prêt à l'emploi, comme illustré à la fig. 35. Le branchement des câbles peut également être effectué sous la terrasse.

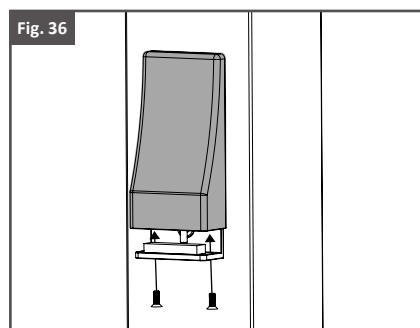


### Étape 4 : Installation du capuchon de l'éclairage à DEL vertical pour poteau

1. Dissimulez les câbles à l'intérieur de la cavité du poteau.
2. Positionnez le capuchon de l'éclairage à DEL vertical pour poteau par-dessus la base de l'éclairage à DEL vertical pour poteau déjà en place puis faites-le glisser vers le bas jusqu'à ce que le capuchon soit fermement en place.
3. Mettez le contrôleur intelligent en marche, le cas échéant, pour allumer l'éclairage et pour vérifier que les câbles sont installés correctement.
4. Fixez le capuchon à la base avec les deux vis à métal fournies, comme illustré à la fig. 36.

#### Conseil :

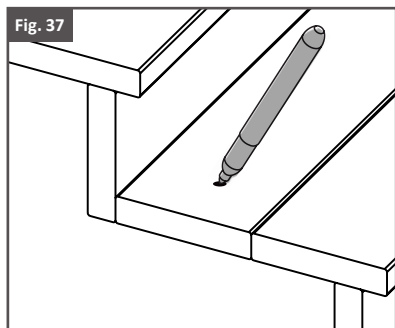
- Si vous utilisez un contrôleur intelligent, consultez les pages 27 à 30 pour vous familiariser avec le processus de jumelage de l'application Tuya Smart.
- Si vous n'utilisez pas de contrôleur intelligent, vous pouvez allumer l'éclairage en branchant le transformateur à une prise DDFT.



## INSTALLATION (POTEAU EN MÉTAL) : ÉCLAIRAGE À DEL POUR MONTAGE EN SURFACE

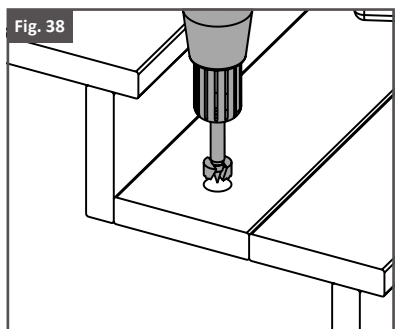
### Étape 1 : Marquage de l'emplacement désiré pour l'éclairage à DEL pour montage en surface

1. Positionnez l'éclairage à DEL pour montage en surface à l'endroit désiré.
2. À l'aide d'un crayon, marquez le centre, comme illustré à la fig. 37.



### Étape 2 : Perçage du trou pour l'éclairage à DEL pour montage en surface

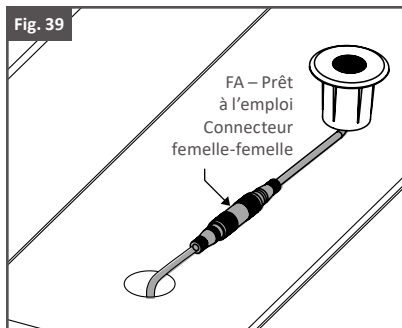
1. À l'aide d'une mèche emporte-pièce, percez un trou de 1 po [25 mm] où se trouve le centre marqué précédemment, comme illustré à la fig. 38.



### Étape 3 : Branchement du câble d'éclairage à l'éclairage à DEL pour montage en surface

1. Branchez les câbles à l'aide du connecteur femelle-femelle FA prêt à l'emploi, comme illustré à la fig. 39. Le branchement des câbles peut également être effectué sous la terrasse.

Fig. 39



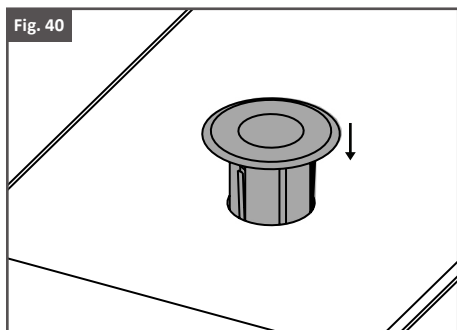
#### Étape 4 : Installation de l'éclairage à DEL pour montage en surface

1. Faites glisser les câbles en excès dans le trou de 1 po [25 mm] puis insérez ensuite l'éclairage à DEL pour montage en surface dans le trou, comme illustré à la fig. 40.
2. Mettez le contrôleur intelligent en marche, le cas échéant, pour allumer l'éclairage et pour vérifier que les câbles sont installés correctement.
3. À l'aide d'un maillet en caoutchouc, tapotez légèrement l'éclairage dans le trou jusqu'à ce que la collerette d'encastrement soit alignée avec la surface de la terrasse.

#### Conseil :

- Si vous utilisez un contrôleur intelligent, consultez les pages 27 à 30 pour vous familiariser avec le processus de jumelage de l'application Tuya Smart.
- Si vous n'utilisez pas de contrôleur intelligent, vous pouvez allumer l'éclairage en branchant le transformateur à une prise DDFT.

Fig. 40



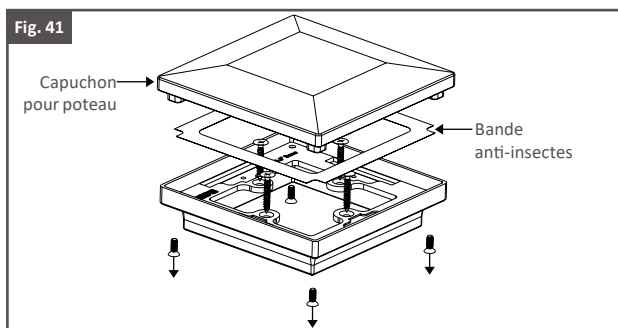
## INSTALLATION (POTEAU EN BOIS) : CAPUCHON PYRAMIDAL PLAT – SANS ÉCLAIRAGE 3,5 po [89 mm], 4 po [102 mm], 5 po [127 mm] et 6 po [152 mm]

### Étape 1 : Désassemblage du capuchon pyramidal plat

1. Retirez les 4 vis à métal situées à chaque coin, comme illustré à la fig. 41.
2. Retirez le capuchon pour poteau et la bande anti-insectes. **NE PAS** jeter les vis.

### Remarque :

- Les composantes suivantes sont comprises avec le capuchon pyramidal plat de FortressAccents 3,5 po [89 mm], 4 [102 mm], 5 po [127 mm] et 6 po [152 mm] : capuchon de poteau, base de capuchon pour poteau, bande anti-insectes, 4 vis à métal et 4 vis à bois n° 10 de 0,75 po [19 mm]. Remarque : Les capuchons pyramidaux plats de 5 po [127 mm] et 6 po [152 mm] incluent 4 vis de mécanique à tête cylindrique large.



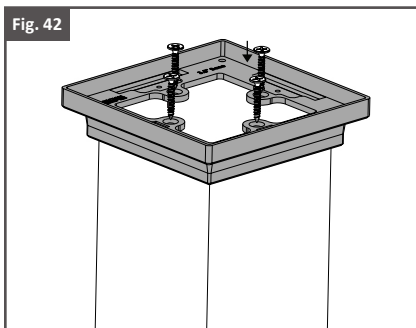
### Étape 2 : Fixation de la base du capuchon pour poteau

1. Fixez la base du capuchon pour poteau sur le poteau.
2. À l'aide d'un crayon, marquez l'emplacement du trou.
3. Prépercez les trous avec un foret de 0,13 po [3 mm].
4. Fixez la base du capuchon pour poteau au poteau avec les 4 vis à métal et les 4 vis à bois n° 10 de 0,75 po [19 mm], comme illustré à la fig. 42.

### Remarque :

- Si vous installez le capuchon pyramidal plat sur un poteau en vinyle sans boîtier pour poteau en bois, utilisez un adhésif en silicone pour fixer la base du capuchon pour poteau.

Fig. 42



### Étape 3 : Installation du capuchon pour poteau

1. Remettez la bande anti-insectes sur la base du capuchon pour poteau. Placez le capuchon pour poteau sur la base du capuchon pour poteau, comme illustré à la fig. 43.
2. Fixez le capuchon pour poteau avec les 4 vis à métal que vous avez retirées à l'étape 1, comme illustré à la fig. 44.

#### Remarque :

- Si vous installez des capuchons pyramidaux plats FortressAccents de 5 po [127 mm] ou 6 po [152 mm], l'adaptateur peut être retiré, comme illustré à la fig. 45. Cela permet aux capuchons d'être installés sur des poteaux en composite allant jusqu'à 5 po [127 mm] et des poteaux en bois à la coupe rugueuse jusqu'à 6,13 po [156 mm].

Fig. 43

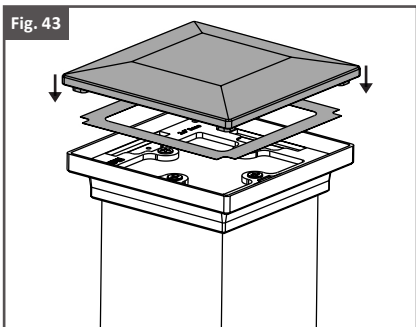


Fig. 44

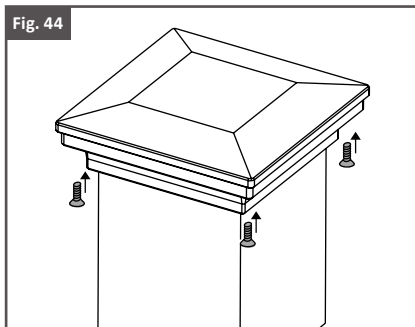
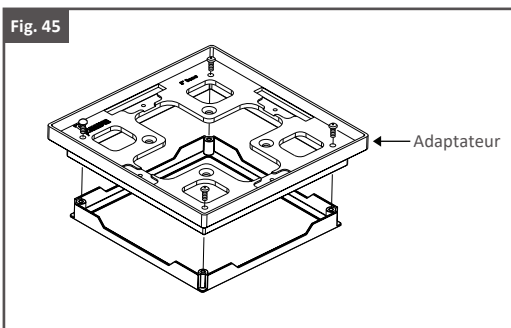


Fig. 45



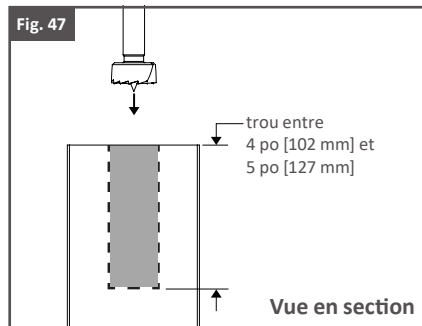
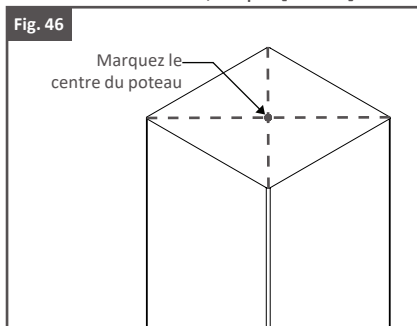
## INSTALLATION (POTEAU EN BOIS) : ÉCLAIRAGE À DEL

### Étape 1 : Anneau lumineux à DEL, capuchon pour éclairage à DEL et éclairage à DEL vertical pour poteau

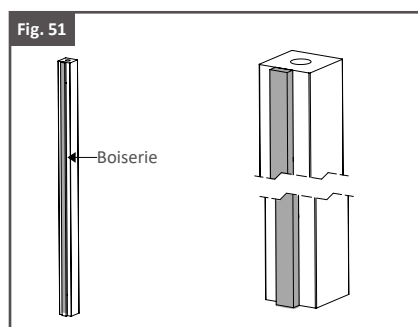
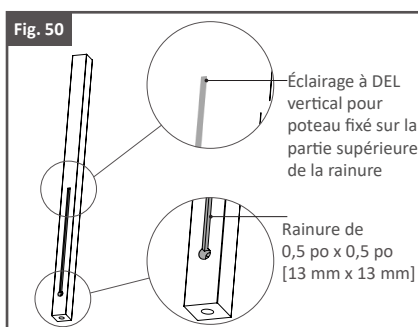
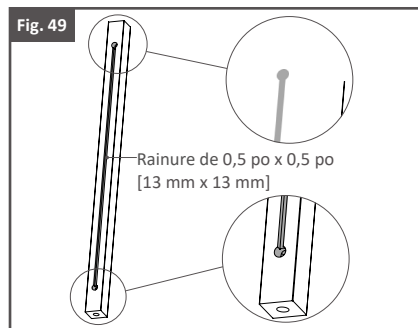
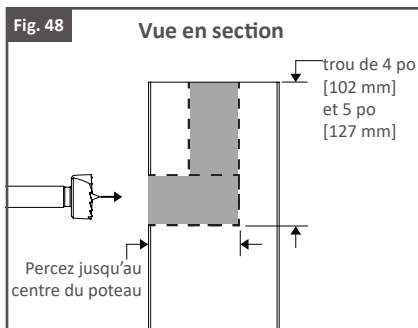
1. Marquez le centre de la face supérieure du poteau, comme illustré à la fig. 46.
2. À l'aide d'une mèche emporte-pièce, percez un trou de 4 po [102 mm] à 5 po [127 mm] au point central précédemment marqué, comme illustré à la fig. 47.
3. Sur l'une des faces latérales, mesurez et marquez 4 po [102 mm] à 5 po [127 mm] à partir du bord supérieur du poteau.
4. À l'aide d'une mèche emporte-pièce, percez un trou jusqu'au centre du poteau, comme illustré à la fig. 48.
5. Répétez le processus pour la moitié inférieure du poteau en bois. Cela permettra de faire glisser le câble sous la terrasse.
6. Coupez une rainure de 0,5 po x 0,5 po [13 mm x 13 mm] entre les trous percés sur la face latérale du poteau, comme illustré à la fig. 49.
7. Si vous installez un éclairage à DEL vertical pour poteau, **NE PERCEZ PAS** le dessus du poteau. Percez la partie inférieure du poteau et créez une rainure le long de l'une des faces latérales du poteau. L'éclairage sera fixé sur la partie supérieure de la rainure, comme illustré à la fig. 50.
8. Une fois le câble glissé dans le poteau et l'éclairage installé, utilisez une boiserie pour couvrir la rainure et dissimuler le câble exposé, comme illustré à la fig. 51.

#### Remarque :

- Consultez les instructions concernant l'anneau lumineux à DEL aux pages 13 à 15.
- Consultez les instructions concernant l'ensemble d'éclairage à DEL pour capuchon aux pages 15 à 17.
- Consultez les instructions concernant l'éclairage à DEL vertical pour poteau aux pages 18 à 19.
- Lors de l'installation de la base pour éclairage à DEL vertical pour poteau sur des surfaces en bois, prépercez les trous pour les vis avec un foret de 0,06 po [2 mm].



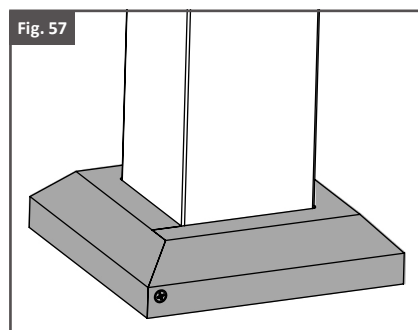
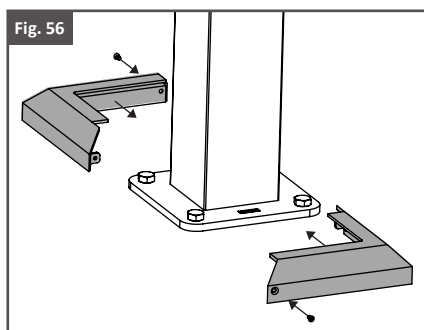




**INSTALLATION : CACHE-BASE POUR POTEAU (POTEAUX DE 3,5 po [89 mm], 4 po [102 mm], 5 po [127 mm] et 6 po [152 mm])**

**Étape 1 : Installation du cache-base pour poteau**

1. Désassemblez le cache-base pour poteau
2. Assemblez et fixez les cache-bases pour poteau aux poteaux avec les vis fournies, comme illustré aux fig. 56 et 57. Réglez la perceuse à une vitesse faible.



## INSTALLATION : CACHE-BASE POUR POTEAU SANS VIS

(POTEAUX DE 2 po [51 mm] et 3 po [76 mm])

### Étape 1 : Installation du cache-base pour poteau

1. Séparez les deux pièces composant le cache-base. Tenez un côté parallèle à la plaque de base du poteau, comme illustré à la fig. 58.
2. Positionnez la deuxième moitié du cache-base de la plaque pour poteau de l'autre côté du poteau. Tenez la deuxième pièce légèrement sous la première, comme illustré à la fig. 59.
3. Faites tourner légèrement la deuxième partie du cache-base d'un quart de tour et déplacez-la jusqu'à ce que les deux moitiés se touchent, comme illustré à la fig. 60.
4. Assurez-vous que le verrou à goupille de la deuxième moitié du cache-base s'insère dans la fente appropriée de la première moitié du cache-base, comme illustré à la fig. 61.
5. Une fois que le premier verrou à goupille est inséré, tournez la deuxième moitié du cache-base parallèlement à la plaque de base du poteau. Lorsque vous vous êtes assuré que les deux verrous à goupille sont insérés dans les fentes opposées, abaissez les deux moitiés sur la plaque de base du poteau, comme illustré à la fig. 62.

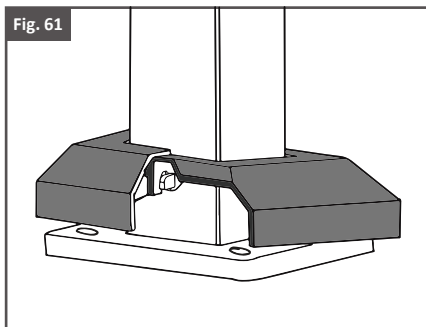
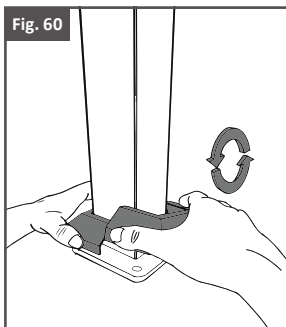
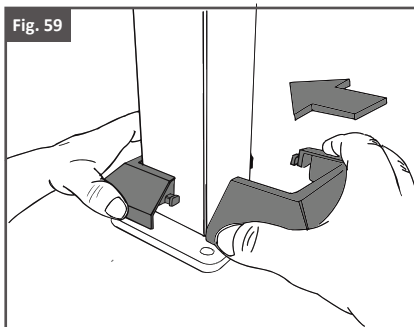
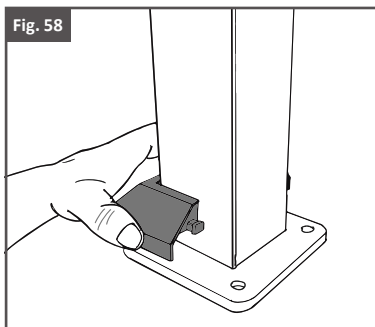
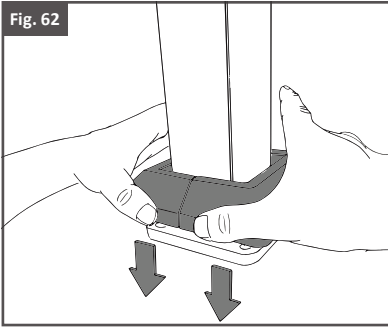


Fig. 62



## **INSTALLATION : APPLICATION TUYA SMART POUR CONTRÔLEUR INTELLIGENT, le cas échéant**

### **Étape 1 : Jumelage de l'application Tuya Smart avec le contrôleur intelligent**

1. Balayez le code 2D apparaissant à la fig. 63 ou sur l'emballage du contrôleur intelligent, puis inscrivez-vous/connectez-vous à l'application Tuya Smart.
2. Appuyez sur le bouton de mise en marche du contrôleur intelligent et maintenez-le jusqu'à ce que l'éclairage câblé FortressAccents se mette à clignoter; cela indiquera que le contrôleur intelligent est en mode jumelage.
3. À partir de l'application Tuya Smart, rendez-vous à la page d'accueil et cliquez sur « Ajouter un appareil » ou « + » situé dans le coin supérieur droit, comme illustré à la fig. 64.
4. L'application Tuya Smart vous permet d'ajouter manuellement un appareil ou de le rechercher automatiquement. Il est recommandé d'utiliser l'onglet « Recherche automatique » pour ajouter le contrôleur intelligent.
5. Avant la recherche automatique, assurez-vous d'activer les permissions de recherche de l'appareil – activez Bluetooth et le WiFi, comme illustré aux fig. 65 et 66.
6. Alors que l'éclairage clignote, recherchez et sélectionnez l'appareil disponible, comme illustré à la fig. 67.

### **Conseil :**

- Il est recommandé d'avoir au moins un éclairage à DEL câblé lors du jumelage du contrôleur intelligent avec l'application Tuya Smart.

Fig. 63



Fig. 64

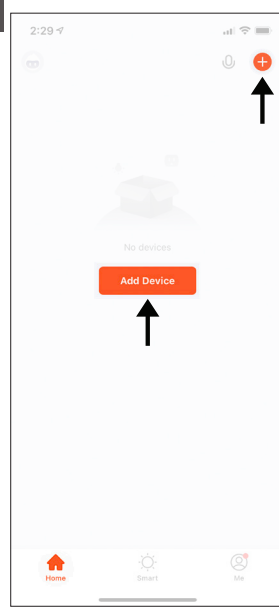


Fig. 65

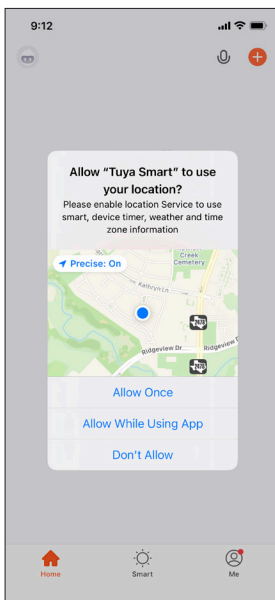


Fig. 66

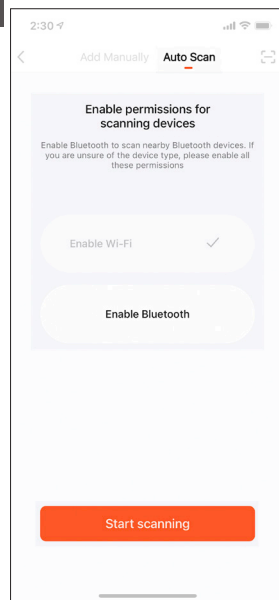
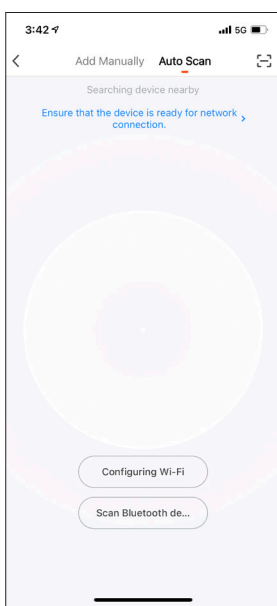


Fig. 67



## Étape 2 : Navigation dans l'application Tuya Smart

- **Ma « Maison »** : Cet écran vous permet de gérer vos appareils et d'en ajouter des nouveaux, comme illustré à la fig. 68.
- **Scénario** : Cet écran vous permet de programmer des fonctions routinières automatisées pour votre système d'éclairage, comme illustré à la fig. 69.
- **Écran de profil** : Cet écran vous permet de gérer votre profil. comme illustré à la fig. 70.

### Remarque :

- Consultez les instructions de navigation complètes de l'application Tuya Smart en vous rendant à : <https://fortressbp.com/installation-guides> les instructions de navigation complètes de l'application Tuya Smart se trouvent sous l'onglet « Éclairage ».

Fig. 68

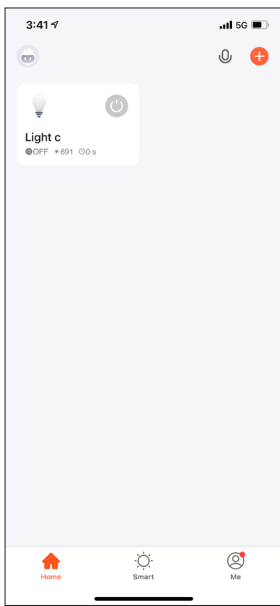


Fig. 69

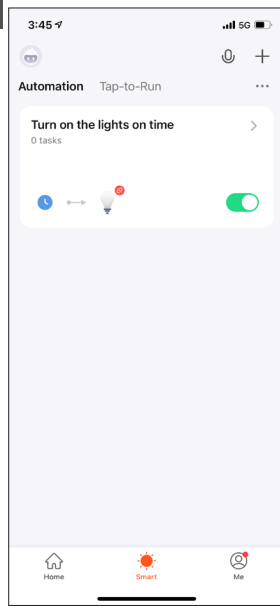
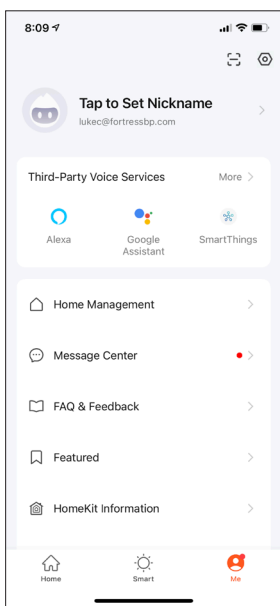


Fig. 70



## ENTRETIEN

---

### Entretien des produits et des surfaces Fortress Building Products thermolaqués-

- Immédiatement après l'installation de vos produits Fortress Building Products, nettoyez les produits et les surfaces thermolaqués avec une solution d'eau tiède et de détergent à pH neutre non abrasif. Les surfaces doivent être rincées soigneusement après le nettoyage pour éliminer tous les résidus. Toutes les surfaces doivent être nettoyées avec un chiffon doux ou une éponge.
- Assurez-vous d'éliminer immédiatement toute éclaboussure de matériaux de construction, comme le béton, le plâtre et la peinture, avant qu'elle ne sèche. Le manquement à éliminer ces matériaux peut causer des dommages aux surfaces thermolaquées.
- La fréquence du nettoyage dépend en partie des critères de présentation et des exigences de retrait des résidus pouvant causer des dommages au revêtement thermolaqué après une exposition prolongée. Fortress recommande un nettoyage de tous les produits et les surfaces thermolaqués aux trois à quatre mois. Dans les zones de circulation dense, l'augmentation de substances atmosphériques ou d'autres effets peuvent survenir. La fréquence de nettoyage doit donc augmenter à des intervalles mensuels.
- **AVERTISSEMENT : N'utilisez aucun solvant puissant comme les diluants ou les solutions contenant des hydrocarbures chlorés, des esters ou des cétones. Évitez d'utiliser des nettoyeurs abrasifs ou des produits de ponçage.**

## GARANTIE

---

Pour obtenir un exemplaire de la garantie et consulter celle-ci, veuillez visiter : <https://Fortressbp.com/warranties>. Vous pouvez également téléphoner au : 844 909-1999 ou écrire à : Fortress Building Products Warranty, 1720 N 1st St, Garland, TX 75040 pour obtenir un exemplaire de la garantie.



**REJOIGNEZ LA RÉVOLUTION.**

**FortressBP.com | 866.323.4766**

© 2021 Fortress Building Products.

À moins d'indication contraire, toutes les dénominations sociales sont des marques déposées de Fortress Iron, LP. Tous droits réservés.

10/2021